

23 SETEMBRO 2023 - ÀS 13h

Leilão virtual Brangus HP A Grande Oferta de Brangus

BRANGUS

HP



100 REPRODUTORES + PACOTES DE EMBRIÕES

REALIZAÇÃO



(18) 3622.4999
(18) 99637.2999

PATROCÍNIO



TRANSMISSÃO



SD HD
NET Claro 190 690
SKY 165 565

RETRANSMISSÃO



ARROBAPLAY



YouTube/CentralLeiloes

f /CentralLeiloes g /centalleiloes.com.br

REGULAMENTO DO LEILÃO

O presente regulamento estabelecerá as normas que serão observadas durante o leilão, sendo que seu cumprimento será obrigatório a todos aqueles que, na condição de convidados, participantes e/ou promotores do evento, quiserem promover a aquisição ou venda de animal(is) ou produto(s) agrobusiness, ou como mero espectador.

1. DEFINIÇÕES

1.1 Considera-se LEILÃO o evento que visa a comercialização de animal(is) e/ou produto(s), pela melhor oferta de valores, efetuada de forma aberta e aceita por um leiloeiro.

1.2 Considera-se EMPRESA LEILOEIRA a empresa responsável pela organização e coordenação do leilão. O presente leilão será coordenado e organizado pela Central Leiloes Ltda.

1.3 Considera-se LEILOEIRO a pessoa inscrita no Sindicato Nacional dos Leiloeiros Rurais, detentor de fé-pública, e que será responsável pela recepção das propostas de ofertas aos lotes comercializados, bem como pela batida do martelo e concretização do negócio.

1.4 Considera-se PROMOTOR DO EVENTO a(s) pessoa(s), física(s) ou jurídica(s), que for(em) responsável(is) pela promoção do evento e arrematação do(s) animal(is) ou produto(s) para serem comercializados no leilão.

1.5 Considera-se CONVIDADO a pessoa, física ou jurídica, que for proprietária de animal(is) ou produto(s) que será(ao) comercializado(s) no leilão. Ao convidado também será permitida a realização de compras no leilão.

1.6 Considera-se PARTICIPANTE todo aquele que comparecer no leilão e que tenha interesse na compra de animal(is) ou produto(s) comercializado(s) no evento, ou como mero espectador.

1.7 Considera-se COMISSÃO DE COMPRA a comissão paga pelo comprador do(s) animal(is) / produto(s) à EMPRESA LEILOEIRA, que será anunciada pelo leiloeiro no início do leilão, cujo percentual incidirá sobre o valor total de cada lote apregoado.

1.8 Considera-se COMISSÃO DE VENDA a comissão paga pelo proprietário do(s) animal(is) / produto(s) ao PROMOTOR DO EVENTO / EMPRESA LEILOEIRA.

1.9 Considera-se PRODUTO tudo que não seja semovente e que possa ser comercializado em leilão, tais como: embrião, sêmen, etc.

1.10 Considera-se LANCE DE DEFESA o lance ofertado pelo próprio proprietário do animal(is) ou produto(s), quando não alcançado o preço esperado por este junto ao leilão. Nesta hipótese, o proprietário será responsável pelo pagamento das comissões de compra e venda acima previstas.

1.11 Considera-se LOTE o grupo de animais ou o animal individualmente e/ou de produtos a serem colocados à venda através de leilão, devidamente identificado no catálogo.

2. CADASTRO:

2.1 Todo aquele que pretenda apresentar lance no leilão deverá estar previamente cadastrado junto à Central Leiloes Ltda, podendo encaminhar tal solicitação à empresa leiloeira com antecedência, para fins de análise e aprovação prévia dos cadastros. Nesta hipótese, o pedido de cadastramento importará em autorização automática à empresa leiloeira de consulta de informações do solicitante junto ao SERASA ou outros órgãos de proteção ao crédito.

2.2 A Central Leiloes Ltda disponibilizará aos convidados e participantes um escritório no local do evento, podendo o cadastro ser efetuado neste local. Nesta hipótese, toda compra efetuada pelo convidado ou participante ficará condicionada à posterior aprovação do cadastro, bem como aceite pelo VENDEDOR.

2.3 A presença dos convidados ou participantes no recinto do leilão importará em imediata autorização à Central Leiloes Ltda em promover consultas sobre os mesmos junto ao SERASA ou outros órgãos de proteção ao crédito.

2.4 Os empregados da Central Leiloes Ltda não estão autorizados a avaliar ou endossar qualquer comprador junto ao leilão.

2.5 A existência de cadastro não dispensará a necessidade de apresentação de avalista, caso seja solicitado pelo VENDEDOR ou pela Central Leiloes Ltda.

2.6 Será permitida a compra de animal(is) / produto(s) mediante procuração por Instrumento Público, a qual deverá ser específica para aquele evento e deverá conter o valor máximo autorizado pelo outorgante e desde que este possua cadastro aprovado junto à Central Leiloes Ltda, que permanecerá com referida procuração.

2.7 A Central Leiloes Ltda atua como intermediária das transações, sendo responsável pela organização e coordenação do evento, não se responsabilizando pelo inadimplemento do comprador, seja em relação ao valor do(s) produto(s) / animal(is) adquirido(s), seja em relação às comissões de venda. Portanto, cabe ao vendedor manifestar-se sobre o cadastro do comprador antes da assinatura do contrato de compra e venda, bem como exigir a assinatura de avalista antes da formalização deste contrato.

3. DO LEILOEIRO:

3.1 O leilão será realizado por um LEILOEIRO RURAL, devidamente inscrito nos órgãos próprios, sendo que a venda considerará efetuada com a batida do martelo, momento em que as partes, compradores e vendedores, estarão obrigados ao cumprimento do negócio fechado, exceto na hipótese de não aprovação do cadastro do comprador, na forma do item 02 supra.

3.2 Poderá o leiloeiro, durante o leilão, promover as alterações das presentes normas, estabelecer outras regras, alterar as disposições do catálogo, de lotes ou condições de pagamento, instituir preços mínimos, sem direito de reclamação ou indenização por parte dos convidados ou participantes.

4. DISPOSIÇÕES ESPECÍFICAS PARA LEILÃO DE PRENHEZES:

4.1 Salvo estipulação em contrário, nos casos de livre acasalamento ou embrião a ser coletado, a primeira parcela será considerada como sinal de negócio e devidas no ato. As demais parcelas somente poderão ser exigidas do(s) COMPRADOR(es) após o recebimento ou a retirada da(s) prenhez(es) confirmada(s). Caso o VENDEDOR tenha recebido antecipadamente alguma parcela e a prenhez não consiga se realizar o VENDEDOR restituirá ao(s) COMPRADOR(es) o valor recebido.

4.2. PRENHEZES RECEPTORAS:

4.2.1. O VENDEDOR se responsabiliza em apresentar a(s) receptora(s) em perfeitas condições físicas, com boa habilidade maternal, a fim de bem criar o embrião.

4.2.2. O COMPRADOR, por sua vez, se compromete a mantê-la(s) sob as mesmas condições de manejo e trato, a fim de não prejudicar o desenvolvimento do embrião adquirido.

4.2.3. O COMPRADOR deverá comunicar imediatamente o VENDEDOR em caso de óbito da receptora e/ou da "cria", bem como de qualquer intercorrência que venha a surgir durante o período gestacional.

4.3. EMBRIÕES A SEREM COLETADOS:

4.3.1. É de responsabilidade de VENDEDOR a coleta e transferência do referido acasalamento, tendo o prazo máximo de 90 dias para a entrega da receptora prenhe, a contar da data da assinatura do presente Contrato, findo o qual poderá o COMPRADOR optar, em comum acordo com o VENDEDOR, escolher outro acasalamento já realizado, de igual importância e valor.

4.4. LIVRES ACASALAMENTOS:

4.4.1. O VENDEDOR oferece a doadora para ser acasalada com o touro da escolha do COMPRADOR, ficando a mesma na propriedade do titular.

4.4.2. O COMPRADOR tem o prazo máximo de 30 dias para enviar o sêmen do reprodutor escolhido, ou autorizar o proprietário da doadora a acasalá-la segundo seu critério.

4.4.3. Todas as despesas provenientes do transporte e aquisição de sêmen que porventura possam ocorrer, serão de inteira responsabilidade do COMPRADOR.

4.4.4. Do acasalamento em questão o COMPRADOR terá direito a apenas uma prenhez proveniente da lavagem, salvo disposição em contrário e acordado entre as partes. Terá também direito a optar se tal prenhez será sexada de macho ou fêmea.

4.4.5. O VENDEDOR garante ao COMPRADOR que a prenhez adquirida venha a nascer com saúde, com garantia de receber RGN (registro geral de nascimento) e RGD (registro geral definitivo).

4.4.6. Caso o produto nascido não preencha os requisitos mencionados no item anterior, deverá o VENDEDOR substituir o produto, caso não possua o mesmo acasalamento, de comum acordo com o COMPRADOR, substituí-lo por outro já nascido de igual categoria e valor.

4.5 A(s) prenhez(es) será(ão) entregue(s) por malha viária, podendo ainda o COMPRADOR retirá-la da propriedade de origem, sob sua conta e responsabilidade.

5. DISPOSIÇÕES ESPECÍFICAS PARA LEILÃO DE SÊMEN:

5.1. O VENDEDOR responde pela qualidade do sêmen de animal de sua propriedade posto a venda.

CONTINUA NA PRÓXIMA PÁGINA...

6. DISPOSIÇÕES GERAIS PARA TODOS OS LEILÕES:

6.1. O leiloeiro apregoará, no início de cada lote, o valor do lance que, multiplicado pelo número de parcelas determinadas, formará o preço total de venda e compra do(s) animal(is)/ produto(s). Também será informada a condição de cada venda, data de vencimento das parcelas, condições gerais do(s) produto(s) ou a(s) condição(ões) física(s) do(s) animal(is) referentes a cada lote.

6.2. Os leilões referentes à gado de elite, embrião e sêmen serão realizados com CLÁUSULA DE RESERVA DE DOMÍNIO, que abrangerá inclusive as "crias" advindas destes, conforme disposto no artigo 95 do Código Civil.

6.3. Excetuando o disposto no item 2. deste Regulamento (aprovação de cadastro), as vendas efetuadas durante o leilão são irrevogáveis e irrevogáveis, obrigando comprador e vendedor ao seu cumprimento, por si e por seus herdeiros ou sucessores.

6.4. Ainda que existente índice deflacionário divulgado pelo Governo Federal, os preços estabelecidos no leilão não serão alterados.

6.5. Caberá ao comprador o pagamento do ICMS e ao vendedor o recolhimento do mesmo, referente ao lote adquirido, devendo o segundo informar a Central Leilões Ltda o número de inscrição junto à Receita Estadual.

6.6. A participação no leilão de qualquer pessoa, seja comprador ou vendedor, implicará na presunção de aceitação de todas as normas previstas neste Regulamento, e, face disponibilização deste Regulamento a todos que se encontram presentes no recinto do leilão através do catálogo, não poderá alegar desconhecimento para eximir de seu cumprimento.

6.7. Compradores domiciliados fora do país deverão informar-se no escritório sobre as condições que regem a compra e venda, que no caso presente somente se operará com o pagamento à vista, em moeda corrente do país, no ato do negócio.

6.8. Salvo estabelecido de forma diversa, por escrito, antes do leilão, o comprador será responsável pelo pagamento da comissão de compra, a qual recai sobre o valor do lote no momento da batida do martelo, em favor da EMPRESA LEILOEIRA, cujo percentual será divulgado pelo leiloeiro no início do evento.

6.9. Salvo estabelecido de forma diversa, por escrito, antes do leilão, o vendedor será responsável pelo pagamento da comissão de venda, a qual recai sobre o valor do lote no momento da batida do martelo, em favor do PROMOTOR DO EVENTO / EMPRESA LEILOEIRA, cujo percentual foi acordado anteriormente entre as partes.

6.10. As taxas do leilão, assim como as comissões, para comprador e vendedor, são irrevogáveis e irrevogáveis. No caso da não concretização do negócio após o remate, a parte responsável pelo cancelamento do negócio arcará com as mesmas em sua totalidade.

6.11. EM caso de pagamento à vista das parcelas de compra, o desconto poderá ser concedido pelo vendedor, mas tal desconto não recairá sobre as comissões em favor da Leiloeira.

6.12. No lance de defesa, conforme definição do item 1.10 deste regulamento, o proprietário do animal será responsável pelo pagamento da comissão de compra e venda em favor do PROMOTOR DO EVENTO / EMPRESA LEILOEIRA, sobre o valor do lote no momento da batida do martelo.

6.13. Não serão aceitos pagamentos das parcelas vencíveis no ato da compra com cheques de terceiros.

6.14. Todos os pagamentos efetuados em cheque somente serão considerados quitados com a respectiva compensação.

6.15. As GTAS (Guias de Trânsito dos Animais) serão emitidas exclusivamente em nome do comprador e não poderão ser transferidas a terceiros.

6.16. Os catálogos do leilão são de responsabilidade dos vendedores, não sendo a Central Leilões Ltda responsável por eventuais erros constantes nestes, os quais inclusive poderão ser retificados pelo leiloeiro.

6.17. Quando da batida do martelo os lances forem simultâneos entre dois compradores, o leiloeiro pedirá o retorno do animal à pista e reiniciará a venda dos mesmos, a partir do lance em questão, para o desempate.

6.18. Serão de exclusiva responsabilidade do VENDEDOR o(s) animal(is) colocado(s) a leilão estar(em) saudável(eis), com toda a documentação sanitária atualizada, bem como sua guarda, manutenção e segurança, durante o tempo em que se mantiver(em) no local do leilão, seja no estábulo, em sua propriedade, para os casos de Leilão Virtual, em trânsito ou enquanto estiverem sendo exibidos na pista, até o momento da batida do martelo, passando então, tais responsabilidades a serem exclusivas do COMPRADOR, não restando à Central Leilões Ltda. nenhum ônus sobre o itens mencionados, bem como, em caso de acidente e danos que, eventualmente, venha(m) a ocorrer com o(s) animal(is).

6.18.1. É de responsabilidade do VENDEDOR a veracidade de todas as

informações fornecidas à leiloeira referente ao(s) animal(is) e/ou produto(s) colocado(s) a leilão. Bem como, fica o VENDEDOR responsável, cível e criminalmente pela omissão de informar a empresa Leiloeira sobre qualquer intercorrência relacionadas ao(s) animal(is) e/ou produto(s) até o momento do leilão.

6.18.2. Após a batida do martelo, a venda será considerada irrevogável e irrevogável, correndo a partir de então, por conta e risco do COMPRADOR, a vida e integridade física do(s) animal(is), razão pela qual, é facultado a este COMPRADOR, caso opte e se responsabilize pelas despesas, contratar cobertura securitária ao(s) animal(is) arrematados.

6.18.3. A morte do(s) animal(is), com seguro ou não, anomalias físicas encontradas no animal(is) por exames radiológicos ou outros, perca de prenhes, estado do(s) animal(is) no ato da entrega pelo VENDEDOR e outros motivos não inerentes ao momento da venda) a leiloeira não se obriga nos termos deste regulamento.

6.18.4. Tanto para os leilões presenciais, bem como para os leilões virtuais, após a batida do martelo, fica facultado entre VENDEDOR e COMPRADOR decidirem o momento mais apropriado para o transporte do(s) animal(is). Porém, os riscos inerentes ao(s) animal(is) arrematados até o momento do seu transporte, correrá por conta exclusiva do COMPRADOR, não podendo o VENDEDOR ficar responsável pela vida e integridade física do(s) animal(is) até seu efetivo embarque para transporte, salvo comprovada sua exclusiva culpa.

6.19. No caso de comercialização efetuada através de canal fechado de televisão (Leilões Virtuais), o vendedor compromete-se a entregar o(s) animal(is) (independente do local de entrega), somente quando tiver em sua posse a respectiva documentação de venda, devidamente assinada pelo comprador, eximindo a Central Leilões Ltda de qualquer responsabilidade se a presente cláusula não for cumprida.

7. DA AUTORIZAÇÃO DE USO DO NOME, IMAGEM E VOZ DOS PRESENTES AO LEILÃO:

7.1. A entrada da pessoa no recinto do leilão importará na presunção em favor da EMPRESA LEILOEIRA e do PROMOTOR DO EVENTO, sem ônus a estes, ao uso de seus NOMES, IMAGENS e SOM durante a realização do evento, bem como após a ocorrência deste para fins de divulgação do resultado final alcançado. Autorizam, também, a divulgação em periódicos e em site de todas as informações referentes ao leilão, tais como: nome do comprador, do vendedor, do animal ou produto comercializado e o valor efetivo da transação. Finalmente, fica autorizada a gravação de todas as imagens do leilão e dos participantes, bem como a transmissão ao vivo destas por canal fechado de televisão e, ainda, a divulgação de fotos em periódicos e em site próprio da EMPRESA LEILOEIRA.

8. DO CONTRATO DE COMPRA E VENDA:

8.1. Ao final da venda de cada lote a Central Leilões Ltda promoverá a emissão do contrato de compra e venda, bem como das notas promissórias referentes ao leilão, as quais serão assinadas imediatamente pelo vendedor e comprador. As notas fiscais referentes às vendas, que deverão ser emitidas pelos vendedores, bem como a nota fiscal da comissão de compra a ser emitida pela empresa leiloeira, serão efetuadas posteriormente.

8.2. Ficam fazendo parte integrante do contrato de compra e venda todas as regras constantes neste regulamento, bem como outras que forem estabelecidas pelo leiloeiro durante o leilão.

"É proibida a reprodução em parte ou no todo".

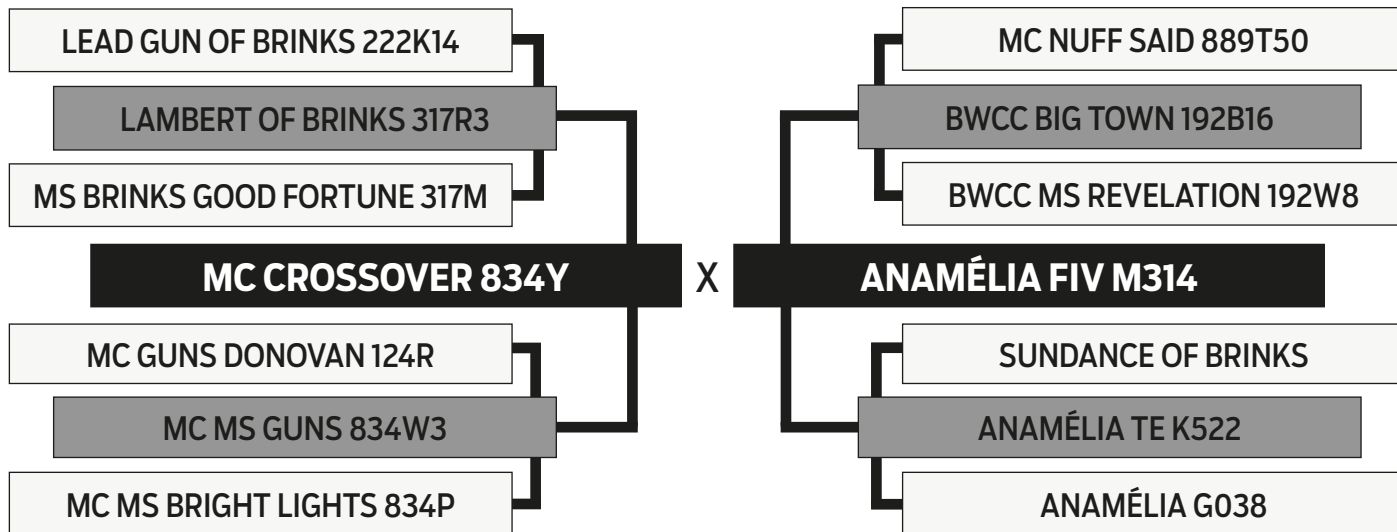
BRANGUS
HP

Leilão Virtual Brangus HP

LOTE **01**

P335

SEXO: **MACHO** - RAÇA: **BRANGUS** - BRINCO: **P335**
 NASC.: **18/10/2021** - PELAGEM: **PRETA** - GERAÇÃO: **QUINTA**



PESO	PE	PELAGEM	CHIFRE
665 KG	41 CM	Homozigoto preto	Mocho Homozigoto

AOL	AOL/100kg	RATIO	MARMOREIO	EGS	EGS/100kg	PICANHA
118.59	17.75	0.55	2.25	5.88	0.88	10.44

DGT - Software BIA 08/09/2023

PN	PD	LEITE	L&C	P18M	PE
95%	2%	81%	3%	1%	2%
0.73	0.69	-	-	0.67	0.78

Programa ERBra 2023



Touro Jovem 2 Anos Sumário BRANGUS + Líderes para Peso ao Sobreano

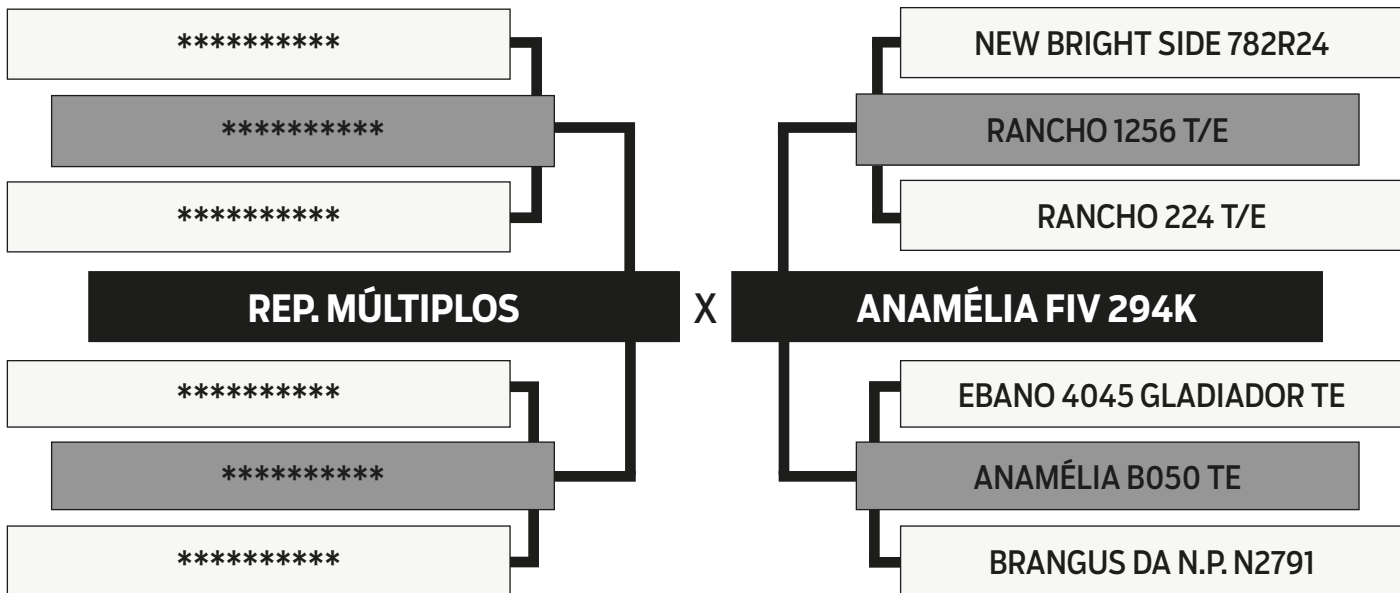


Leilão Virtual Brangus HP

LOTE **02**

0649

SEXO: **MACHO** - RAÇA: **BRANGUS** - BRINCO: **0649**
 NASC.: **03/06/2021** - PELAGEM: **PRETA** - GERAÇÃO: **SEGUNDA**



PESO	PE	PELAGEM	CHIFRE
753 KG	40 CM	-	-

AOL	AOL/100kg	RATIO	MARMOREIO	EGS	EGS/100kg	PICANHA
117.18	15.42	0.57	3.04	6.15	0.81	9.07

DGT - Software BIA 08/09/2023

ACC TOP	PN	PD	LEITE	L&C	P18M	PE
	34%	10%	53%	10%	4%	16%
	0.64	0.35	-	-	0.54	0.73

Programa ERBra 2023

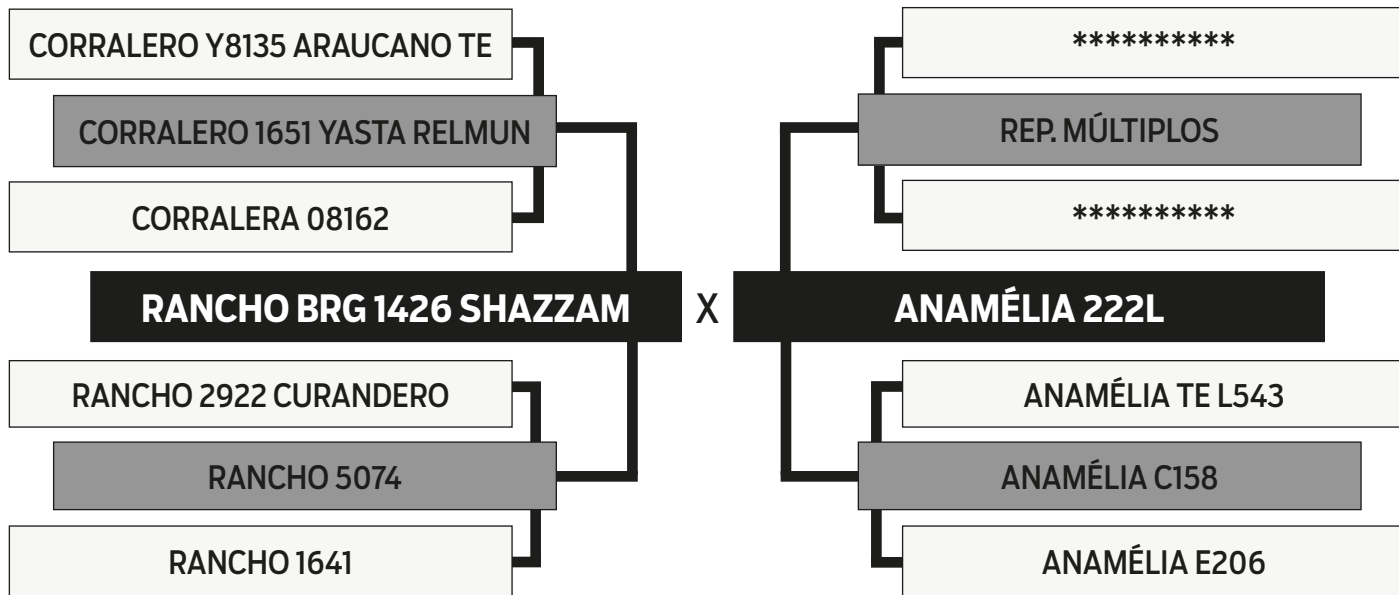


Leilão Virtual Brangus HP

LOTE **03**

P041

SEXO: **MACHO** - RAÇA: **BRANGUS** - BRINCO: **P041**
 NASC.: **30/08/2021** - PELAGEM: **PRETA** - GERAÇÃO: **TERCEIRA**



PESO	PE	PELAGEM	CHIFRE
675 KG	40 CM	Homozigoto preto	-

AOL	AOL/100kg	RATIO	MARMOREIO	EGS	EGS/100kg	PICANHA
115.54	18.58	0.56	3.42	6.14	0.99	10.42

DGT - Software BIA 08/09/2023

ACC TOP	PN	PD	LEITE	L&C	P18M	PE
	36%	4%	82%	10%	6%	13%
	0.67	0.58	-	-	0.55	0.74

Programa ERBra 2023

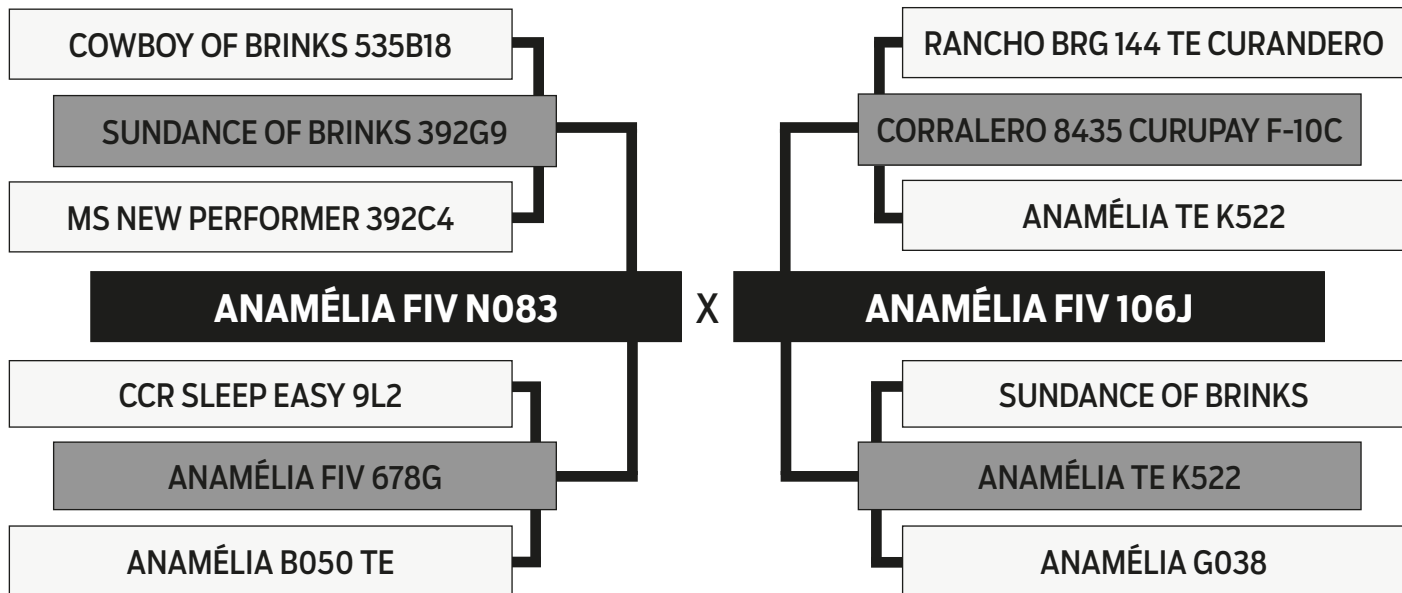


Leilão Virtual Brangus HP

LOTE **04**

P011

SEXO: **MACHO** - RAÇA: **BRANGUS** - BRINCO: **P011**
 NASC.: **20/08/2021** - PELAGEM: **PRETA** - GERAÇÃO: **QUINTA**



PESO	PE	PELAGEM	CHIFRE
631 KG	39 CM	Homozigoto preto	Mocho Homozigoto

AOL	AOL/100kg	RATIO	MARMOREIO	EGS	EGS/100kg	PICANHA
113.80	16.64	0.53	2.32	5.28	0.77	9.01

DGT - Software BIA 08/09/2023

ACC TOP	PN	PD	LEITE	L&C	P18M	PE
	99%	10%	17%	5%	7%	9%
	0.65	0.57	-	-	0.54	0.74

Programa ERBra 2023

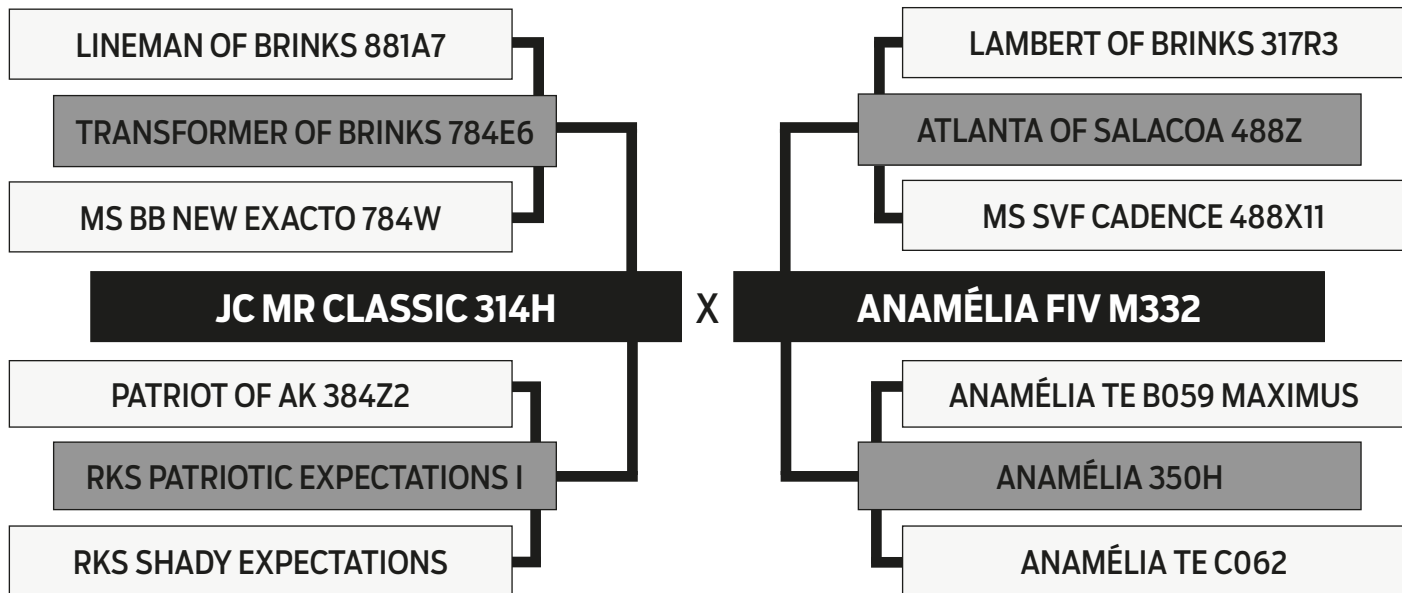


Leilão Virtual Brangus HP

LOTE **05**

P207

SEXO: **MACHO** - RAÇA: **BRANGUS** - BRINCO: **P207**
 NASC.: **13/09/2021** - PELAGEM: **PRETA** - GERAÇÃO: **QUINTA**



PESO	PE	PELAGEM	CHIFRE
683 KG	43 CM	Homozigoto preto	-

AOL	AOL/100kg	RATIO	MARMOREIO	EGS	EGS/100kg	PICANHA
109.24	14.96	0.54	2.47	3.31	0.45	7.60

DGT - Software BIA 08/09/2023

ACC TOP	PN	PD	LEITE	L&C	P18M	PE
	92%	2%	91%	7%	2%	1%
	0.73	0.69	-	-	0.66	0.78

Programa ERBra 2023

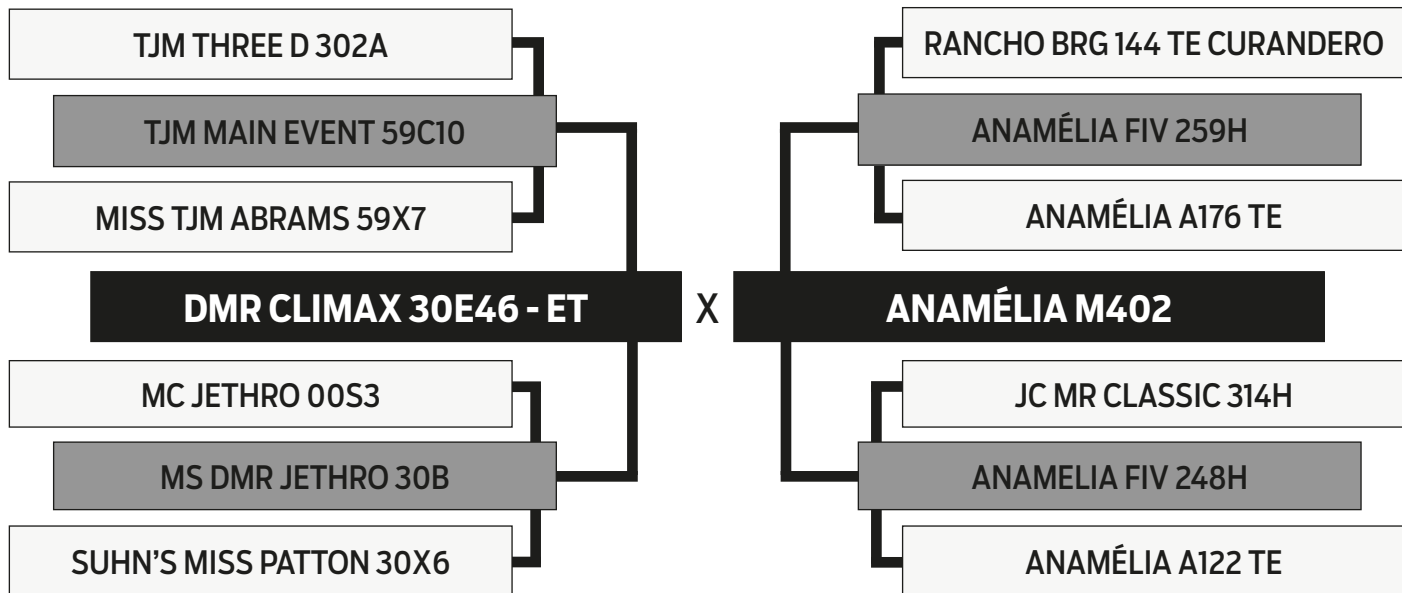


Leilão Virtual Brangus HP

LOTE **06**

P155

SEXO: **MACHO** - RAÇA: **BRANGUS** - BRINCO: **P155**
 NASC.: **08/09/2021** - PELAGEM: **PRETA** - GERAÇÃO: **QUINTA**



PESO	PE	PELAGEM	CHIFRE
645 KG	43 CM	Homozigoto preto	Mocho Homozigoto

AOL	AOL/100kg	RATIO	MARMOREIO	EGS	EGS/100kg	PICANHA
113.02	18.84	0.55	2.76	5.06	0.84	6.16

DGT - Software BIA 08/09/2023

ACC TOP	PN	PD	LEITE	L&C	P18M	PE
	46%	28%	91%	81%	33%	5%
	0.7	0.61	-	-	0.6	0.74

Programa ERBra 2023

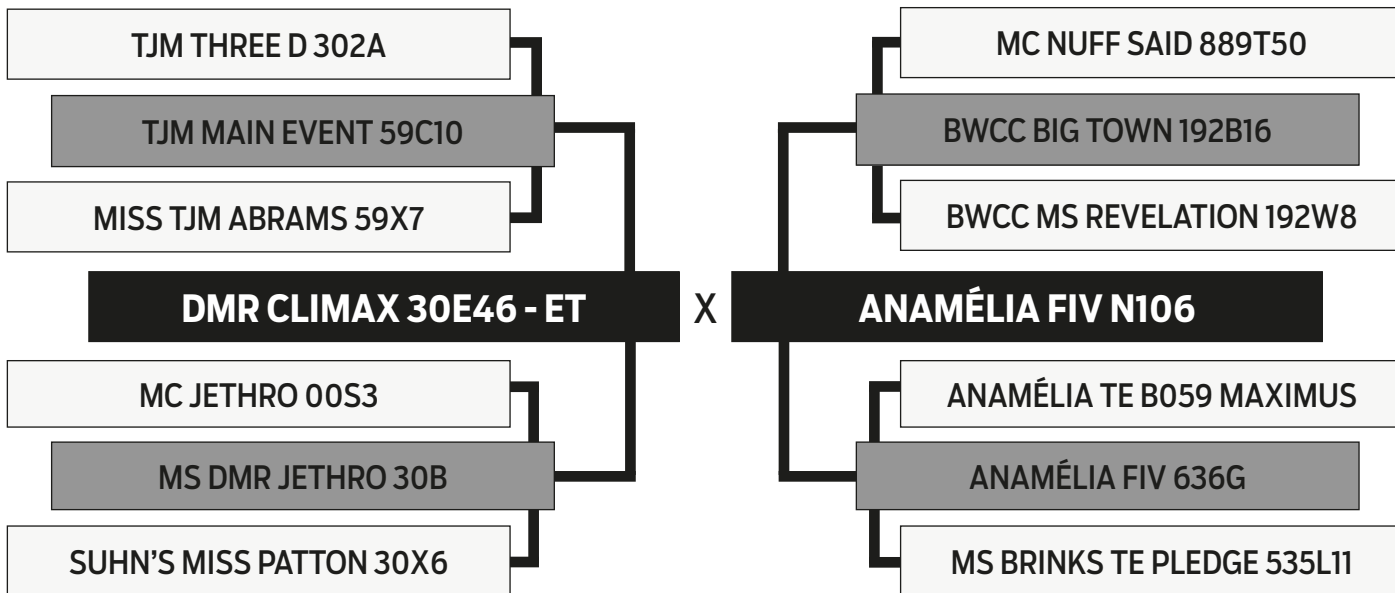


Leilão Virtual Brangus HP

LOTE **07**

P259

SEXO: **MACHO** - RAÇA: **BRANGUS** - BRINCO: **P259**
 NASC.: **20/09/2021** - PELAGEM: **PRETA** - GERAÇÃO: **QUINTA**



PESO	PE	PELAGEM	CHIFRE
621 KG	40 CM	Homozigoto preto	Mocho Homozigoto

AOL	AOL/100kg	RATIO	MARMOREIO	EGS	EGS/100kg	PICANHA
111.24	19.72	0.56	3.11	5.20	0.92	9.47

DGT - Software BIA 08/09/2023

ACC TOP	PN	PD	LEITE	L&C	P18M	PE
	1%	17%	73%	31%	21%	7%
	0.7	0.63	-	-	0.61	0.75

Programa ERBra 2023

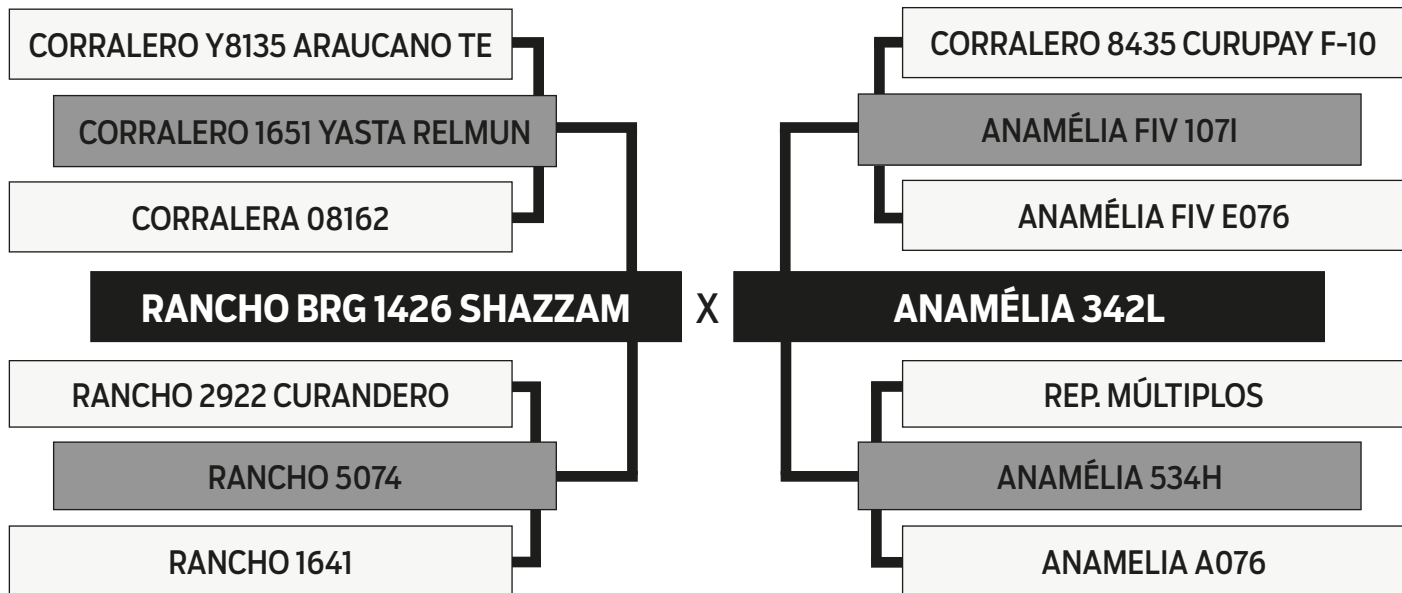


Leilão Virtual Brangus HP

LOTE **08**

P033

SEXO: **MACHO** - RAÇA: **BRANGUS** - BRINCO: **P033**
 NASC.: **29/08/2021** - PELAGEM: **PRETA** - GERAÇÃO: **QUARTA**



PESO	PE	PELAGEM	CHIFRE
649 KG	39 CM	-	Mocho Homozigoto

AOL	AOL/100kg	RATIO	MARMOREIO	EGS	EGS/100kg	PICANHA
111.11	19.09	0.54	2.34	4.72	0.81	6.18

DGT - Software BIA 08/09/2023

ACC TOP	PN	PD	LEITE	L&C	P18M	PE
	20%	4%	98%	42%	5%	69%
	0.72	0.64	-	-	0.61	0.76

Programa ERBra 2023

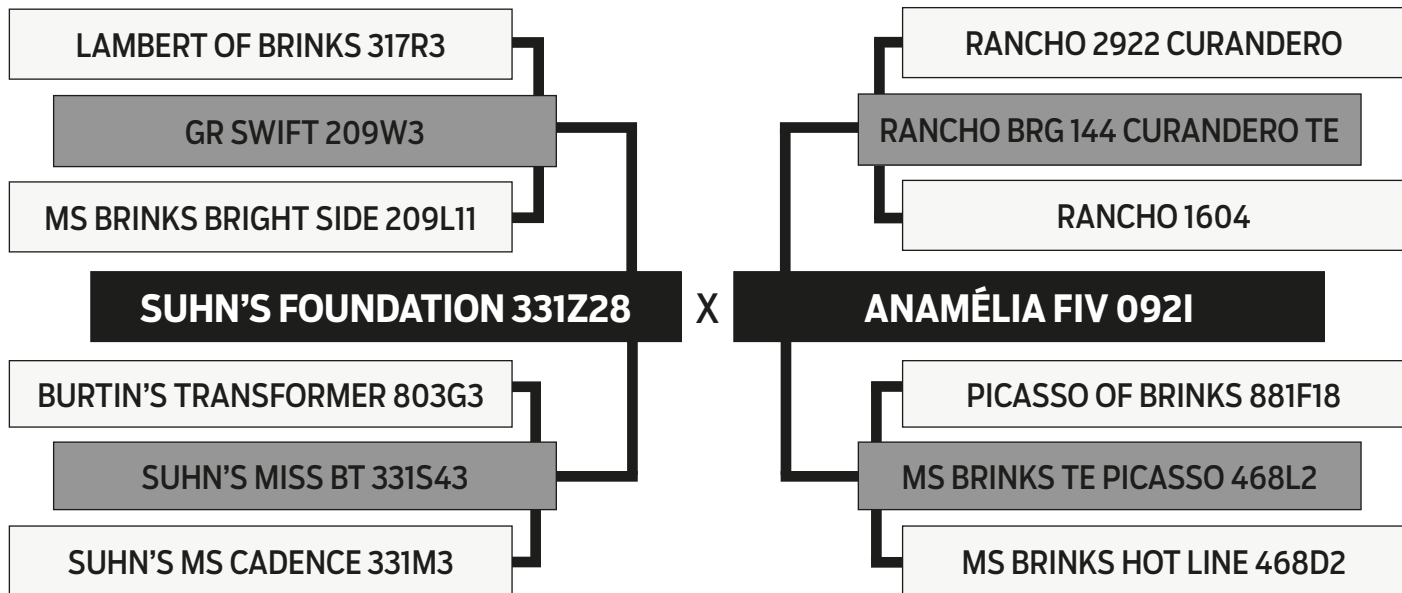


Leilão Virtual Brangus HP

LOTE **09**

P045

SEXO: **MACHO** - RAÇA: **BRANGUS** - BRINCO: **P045**
 NASC.: **31/08/2021** - PELAGEM: **PRETA** - GERAÇÃO: **QUARTA**



PESO	PE	PELAGEM	CHIFRE
683 KG	43 CM	Homozigoto preto	Mocho Homozigoto

AOL	AOL/100kg	RATIO	MARMOREIO	EGS	EGS/100kg	PICANHA
112.36	16.01	0.58	3.18	5.08	0.72	8.07

DGT - Software BIA 08/09/2023

ACC TOP	PN	PD	LEITE	L&C	P18M	PE
	99%	1%	94%	2%	1%	22%
	0.73	0.68	-	-	0.65	0.77

Programa ERBra 2023

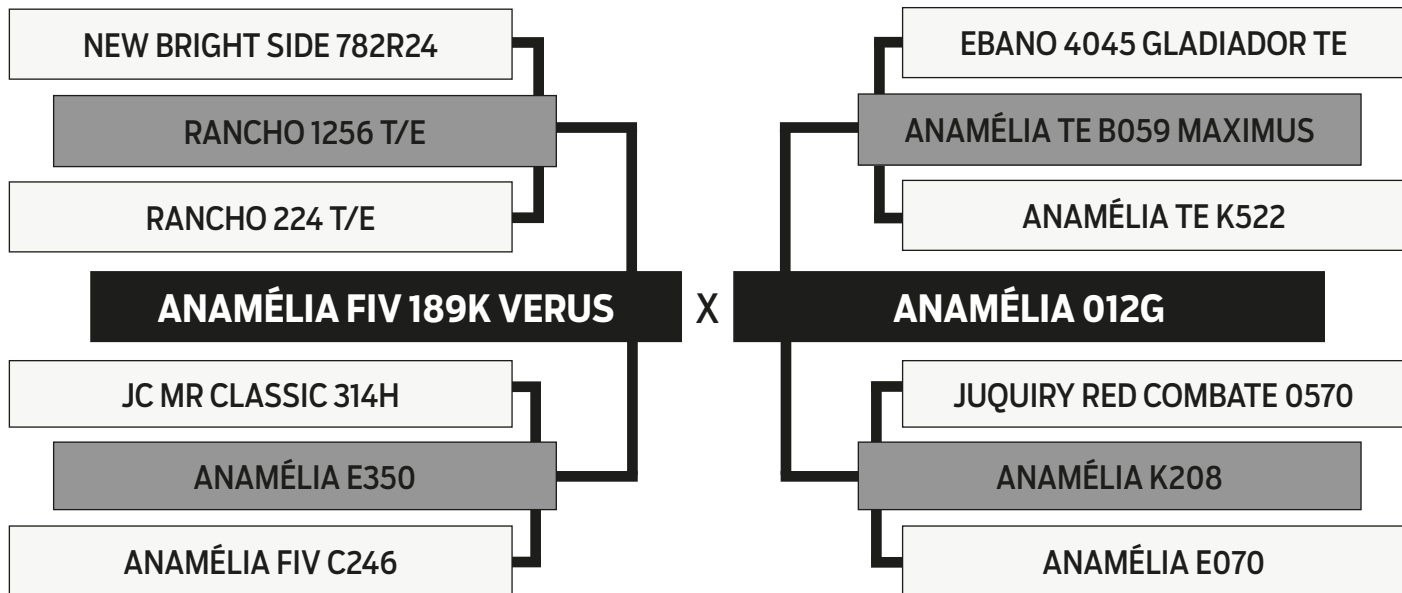


Leilão Virtual Brangus HP

LOTE **10**

P035

SEXO: **MACHO** - RAÇA: **BRANGUS** - BRINCO: **P035**
 NASC.: **30/08/2021** - PELAGEM: **PRETA** - GERAÇÃO: **QUARTA**



PESO	PE	PELAGEM	CHIFRE
621 KG	36 CM	Homozigoto preto	Mocho Homozigoto

AOL	AOL/100kg	RATIO	MARMOREIO	EGS	EGS/100kg	PICANHA
107.56	18.87	0.55	3.02	4.57	0.80	7.10

DGT - Software BIA 08/09/2023

ACC TOP	PN	PD	LEITE	L&C	P18M	PE
	71%	4%	81%	11%	8%	93%
	0.7	0.59	-	-	0.61	0.76

Programa ERBra 2023



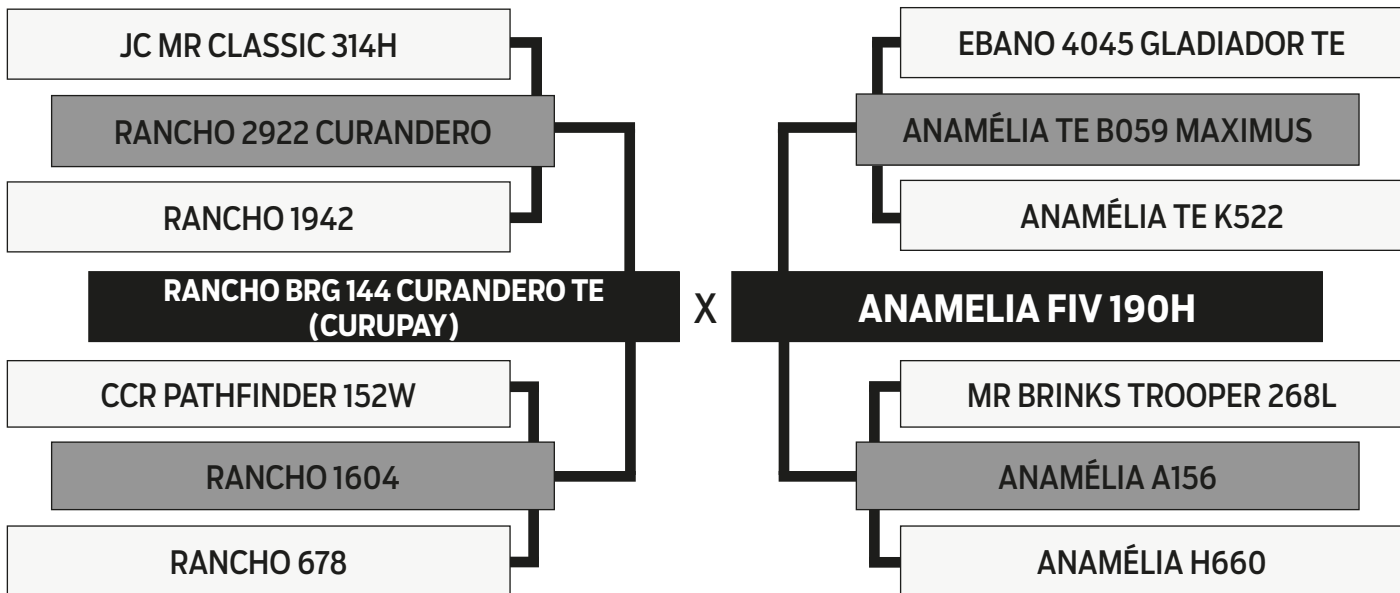
Leilão Virtual Brangus HP

LOTE

11

P141

SEXO: **MACHO** - RAÇA: **BRANGUS** - BRINCO: **P141**
 NASC.: **08/09/2021** - PELAGEM: **PRETA** - GERAÇÃO: **TERCEIRA**



PESO	PE	PELAGEM	CHIFRE
617 KG	39 CM	-	Mocho Homozigoto

AOL	AOL/100kg	RATIO	MARMOREIO	EGS	EGS/100kg	PICANHA
108.61	18.99	0.54	1.68	4.62	0.81	7.10

DGT - Software BIA 08/09/2023

ACC TOP	PN	PD	LEITE	L&C	P18M	PE
	77%	4%	90%	15%	5%	65%
	0.72	0.69	-	-	0.65	0.78

Programa ERBra 2023

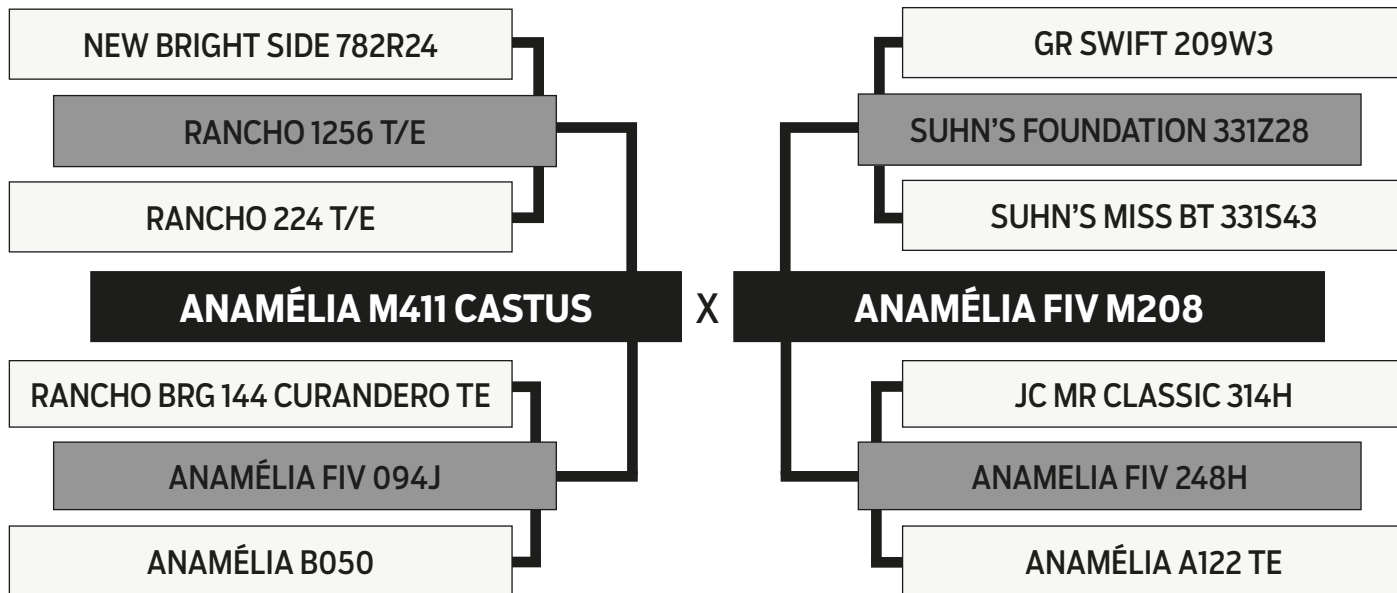


LOTE

12

P189

SEXO: **MACHO** - RAÇA: **BRANGUS** - BRINCO: **P189**
 NASC.: **11/09/2021** - PELAGEM: **PRETA** - GERAÇÃO: **QUINTA**



PESO	PE	PELAGEM	CHIFRE
617 KG	40 CM	Homozigoto preto	-

AOL	AOL/100kg	RATIO	MARMOREIO	EGS	EGS/100kg	PICANHA
103.97	18.57	0.54	2.05	2.98	0.53	5.24

DGT - Software BIA 08/09/2023

ACC TOP	PN	PD	LEITE	L&C	P18M	PE
	95%	10%	86%	30%	30%	35%
	0.71	0.64	-	-	0.62	0.75

Programa ERBra 2023



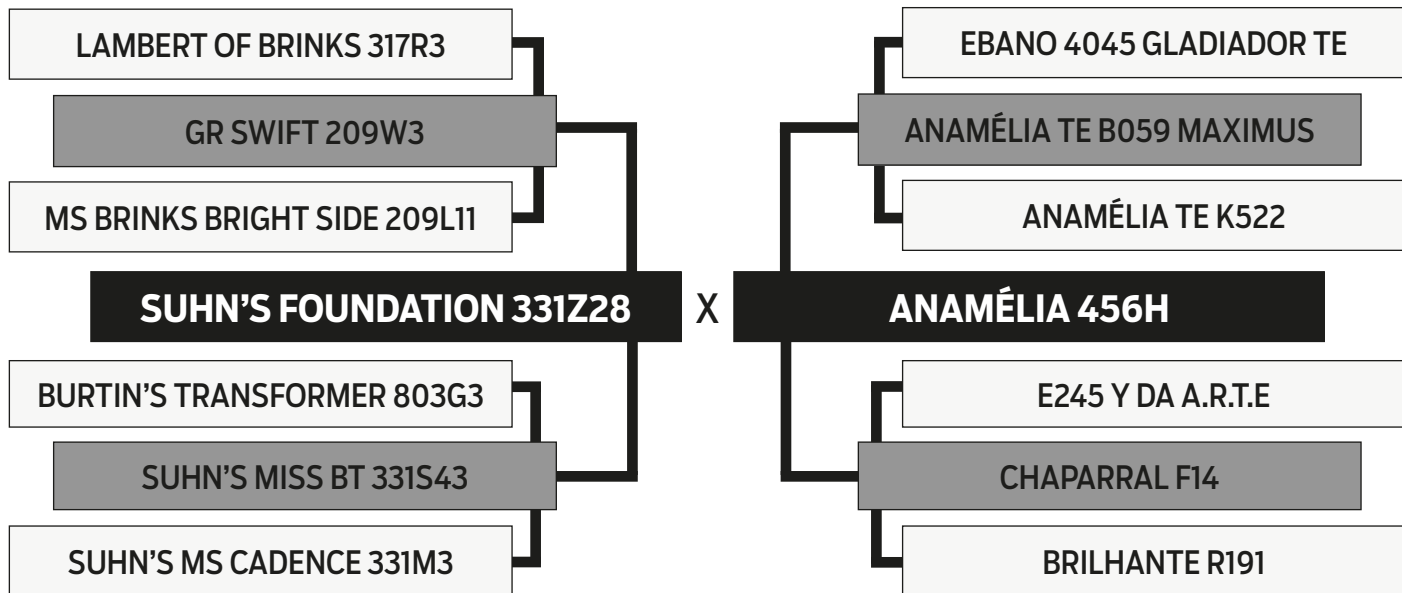
Leilão Virtual Brangus HP

LOTE

13

P173

SEXO: **MACHO** - RAÇA: **BRANGUS** - BRINCO: **P173**
 NASC.: **10/09/2021** - PELAGEM: **PRETA** - GERAÇÃO: **QUARTA**



PESO	PE	PELAGEM	CHIFRE
627 KG	42 CM	Homozigoto preto	Mocho Homozigoto

AOL	AOL/100kg	RATIO	MARMOREIO	EGS	EGS/100kg	PICANHA
104.73	18.44	0.48	2.35	3.75	0.66	6.65

DGT - Software BIA 08/09/2023

ACC TOP	PN	PD	LEITE	L&C	P18M	PE
	99%	1%	79%	1%	4%	27%
	0.68	0.62	-	-	0.58	0.74

Programa ERBra 2023

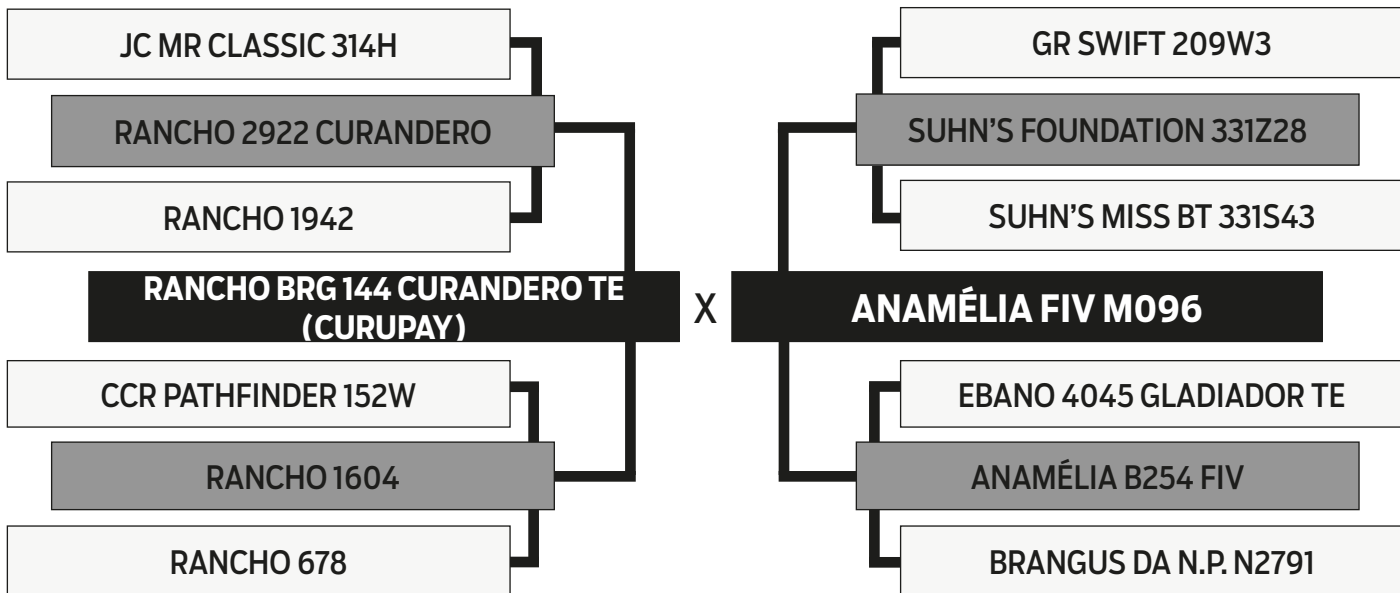


Leilão Virtual Brangus HP

LOTE **14**

P273

SEXO: **MACHO** - RAÇA: **BRANGUS** - BRINCO: **P273**
 NASC.: **25/09/2021** - PELAGEM: **PRETA** - GERAÇÃO: **TERCEIRA**



PESO	PE	PELAGEM	CHIFRE
693 KG	41 CM	Homozigoto preto	Mocho Homozigoto

AOL	AOL/100kg	RATIO	MARMOREIO	EGS	EGS/100kg	PICANHA
124.05	16.85	0.57	2.21	7.10	0.96	9.99

DGT - Software BIA 08/09/2023

ACC TOP	PN	PD	LEITE	L&C	P18M	PE
	99%	1%	87%	3%	1%	63%
	0.74	0.71	-	-	0.68	0.79

Programa ERBra 2023



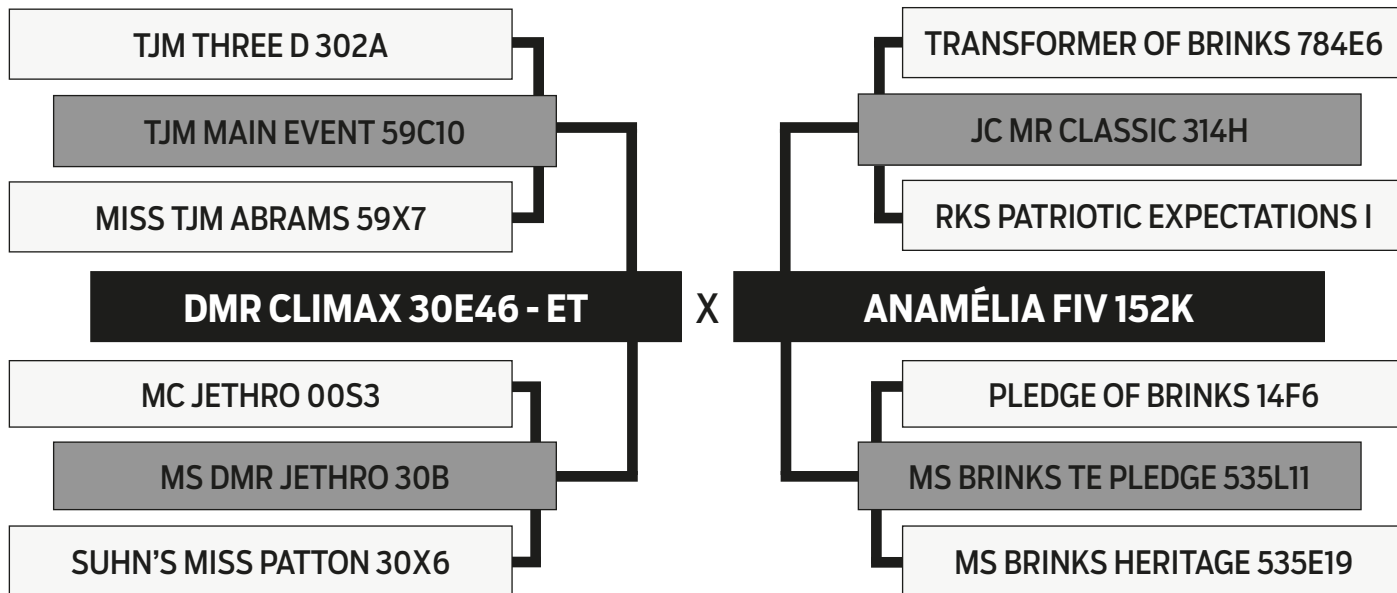
Leilão Virtual Brangus HP

LOTE

15

P077

SEXO: **MACHO** - RAÇA: **BRANGUS** - BRINCO: **P077**
 NASC.: **01/09/2021** - PELAGEM: **PRETA** - GERAÇÃO: **QUINTA**



PESO	PE	PELAGEM	CHIFRE
677 KG	38 CM	Homozigoto preto	Mocho Homozigoto

AOL	AOL/100kg	RATIO	MARMOREIO	EGS	EGS/100kg	PICANHA
115.89	16.32	0.52	3.22	5.19	0.73	8.08

DGT - Software BIA 08/09/2023

ACC TOP	PN	PD	LEITE	L&C	P18M	PE
	86%	10%	94%	59%	6%	21%
	0.71	0.62	-	-	0.62	0.75

Programa ERBra 2023



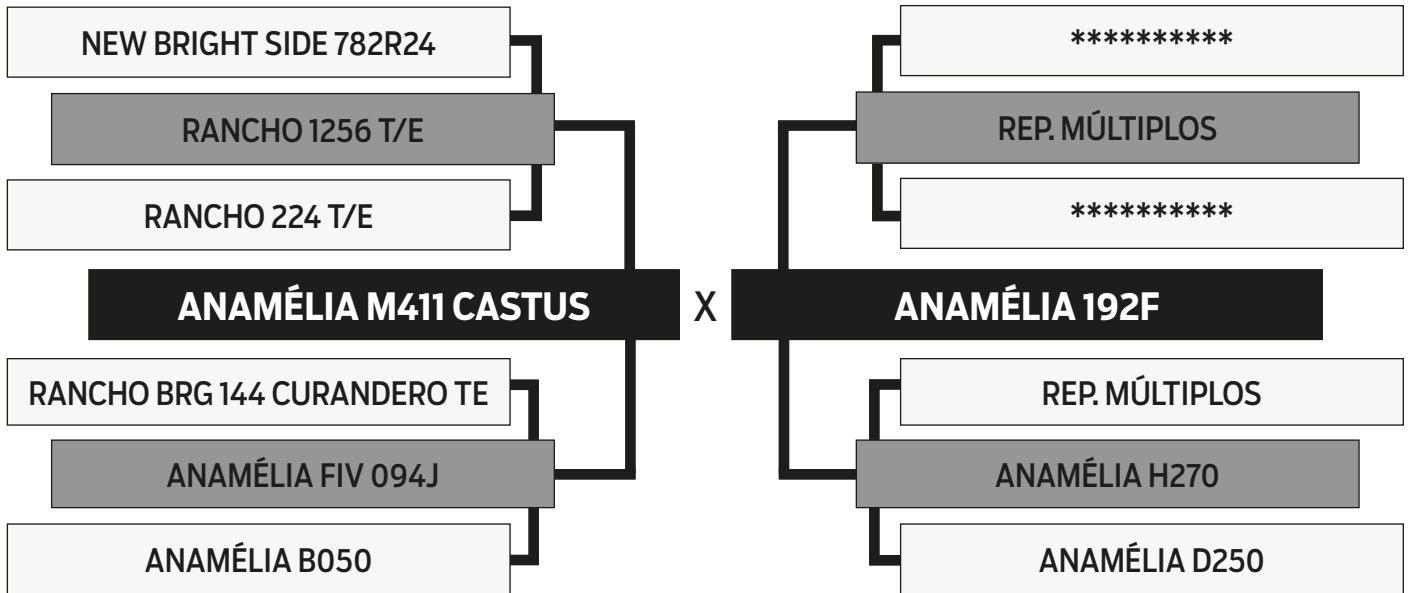
Leilão Virtual Brangus HP

LOTE

16

P215

SEXO: **MACHO** - RAÇA: **BRANGUS** - BRINCO: **P215**
NASC.: **14/09/2021** - PELAGEM: **PRETA** - GERAÇÃO: **TERCEIRA**



PESO	PE	PELAGEM	CHIFRE
643 KG	37 CM	-	-

AOL	AOL/100kg	RATIO	MARMOREIO	EGS	EGS/100kg	PICANHA
111.58	19.37	0.49	1.73	2.83	0.49	5.24

DGT - Software BIA 08/09/2023

ACC TOP	PN	PD	LEITE	L&C	P18M	PE
	97%	11%	13%	4%	11%	47%
	0.7	0.59	-	-	0.61	0.76

Programa ERBra 2023



GENÔMICO

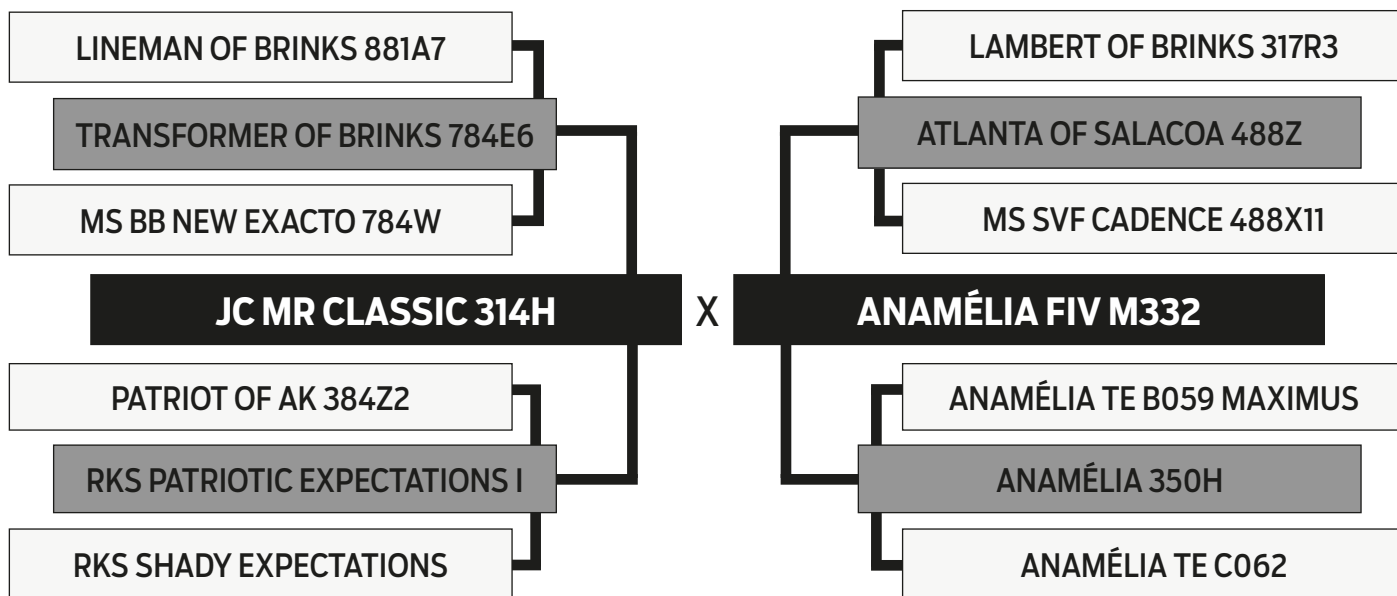


Leilão Virtual Brangus HP

LOTE **17**

P123

SEXO: **MACHO** - RAÇA: **BRANGUS** - BRINCO: **P123**
 NASC.: **06/09/2021** - PELAGEM: **PRETA** - GERAÇÃO: **QUINTA**



PESO	PE	PELAGEM	CHIFRE
673 KG	44 CM	Homozigoto preto	Mocho Homozigoto

AOL	AOL/100kg	RATIO	MARMOREIO	EGS	EGS/100kg	PICANHA
108.54	17.39	0.50	2.32	4.44	0.71	8.51

DGT - Software BIA 08/09/2023

ACC TOP	PN	PD	LEITE	L&C	P18M	PE
	89%	3%	87%	10%	2%	1%
	0.73	0.69	-	-	0.66	0.78

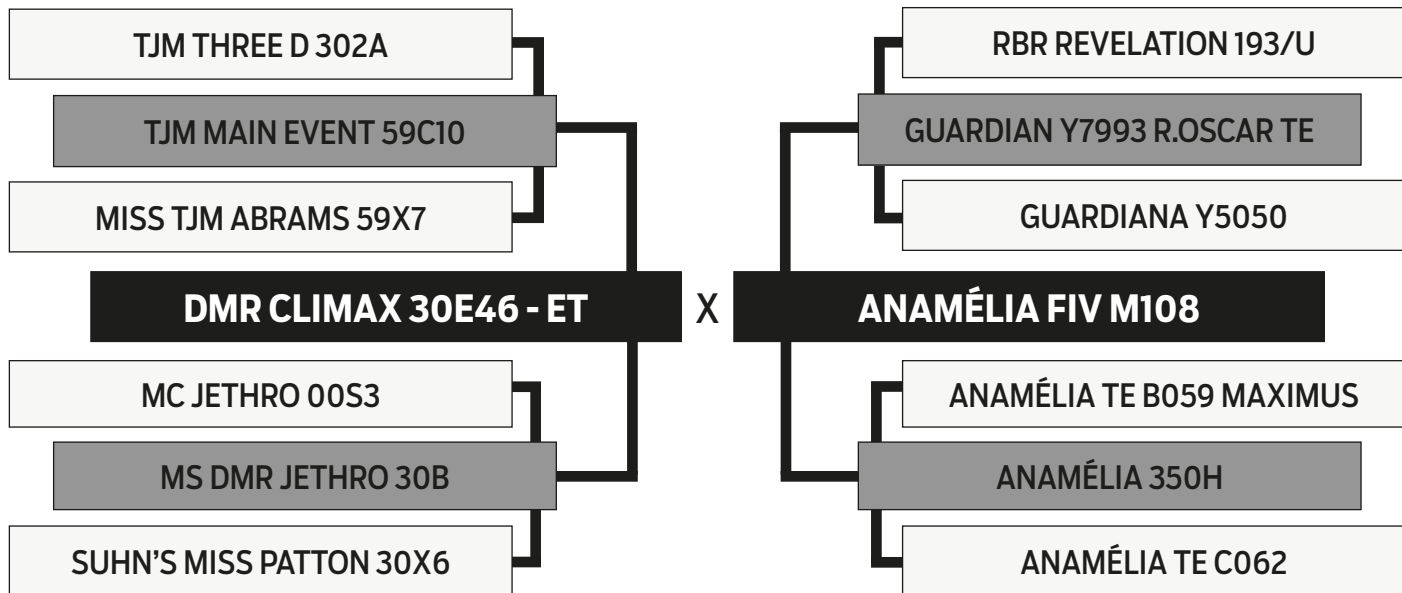
Programa ERBra 2023



LOTE **18**

P063

SEXO: **MACHO** - RAÇA: **BRANGUS** - BRINCO: **P063**
 NASC.: **31/08/2021** - PELAGEM: **PRETA** - GERAÇÃO: **QUINTA**



PESO	PE	PELAGEM	CHIFRE
617 KG	42 CM	-	Mocho Homozigoto

AOL	AOL/100kg	RATIO	MARMOREIO	EGS	EGS/100kg	PICANHA
104.24	19.02	0.52	2.58	5.24	0.96	8.05

DGT - Software BIA 08/09/2023

ACC TOP	PN	PD	LEITE	L&C	P18M	PE
	5%	31%	58%	34%	38%	14%
	0.71	0.63	-	-	0.61	0.75

Programa ERBra 2023



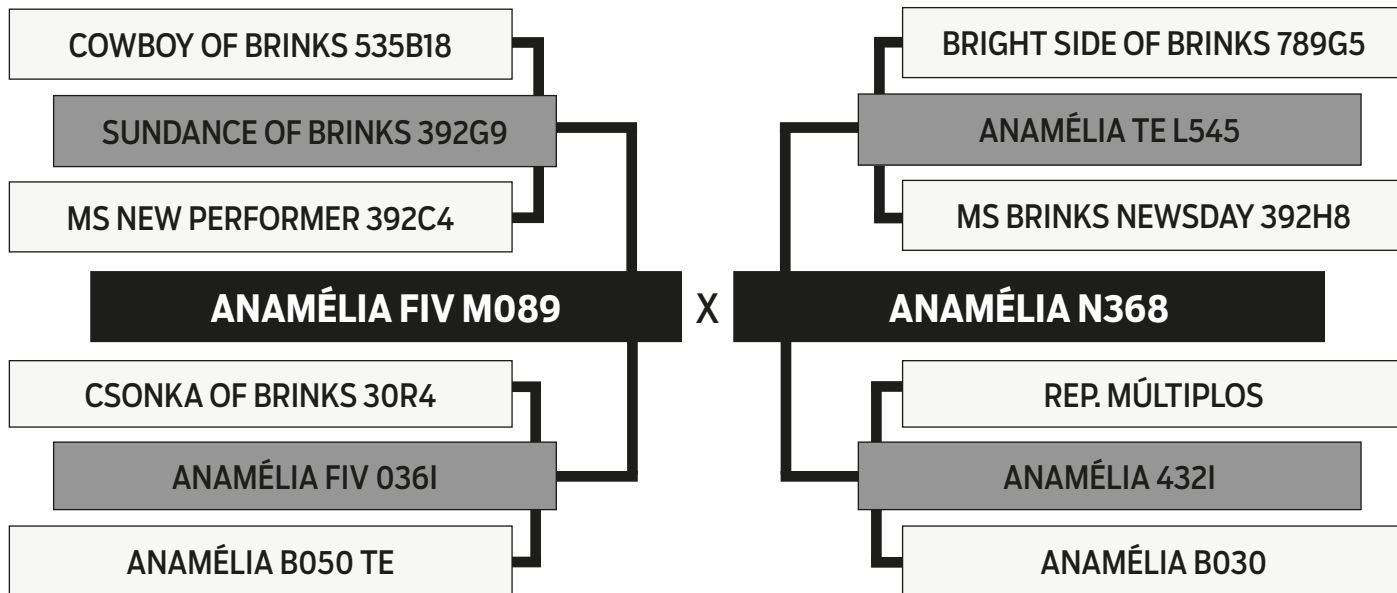
Leilão Virtual Brangus HP

LOTE

19

P601

SEXO: **MACHO** - RAÇA: **BRANGUS** - BRINCO: **P601**
 NASC.: **09/12/2021** - PELAGEM: **PRETA** - GERAÇÃO: **QUARTA**



PESO	PE	PELAGEM	CHIFRE
575 KG	39 CM	Homozigoto preto	Mocho Homozigoto

AOL	AOL/100kg	RATIO	MARMOREIO	EGS	EGS/100kg	PICANHA
102.19	19.96	0.50	3.11	6.15	1.20	9.57

DGT - Software BIA 08/09/2023

ACC TOP	PN	PD	LEITE	L&C	P18M	PE
	26%	11%	76%	22%	23%	43%
	0.62	0.51	-	-	0.5	0.71

Programa ERBra 2023

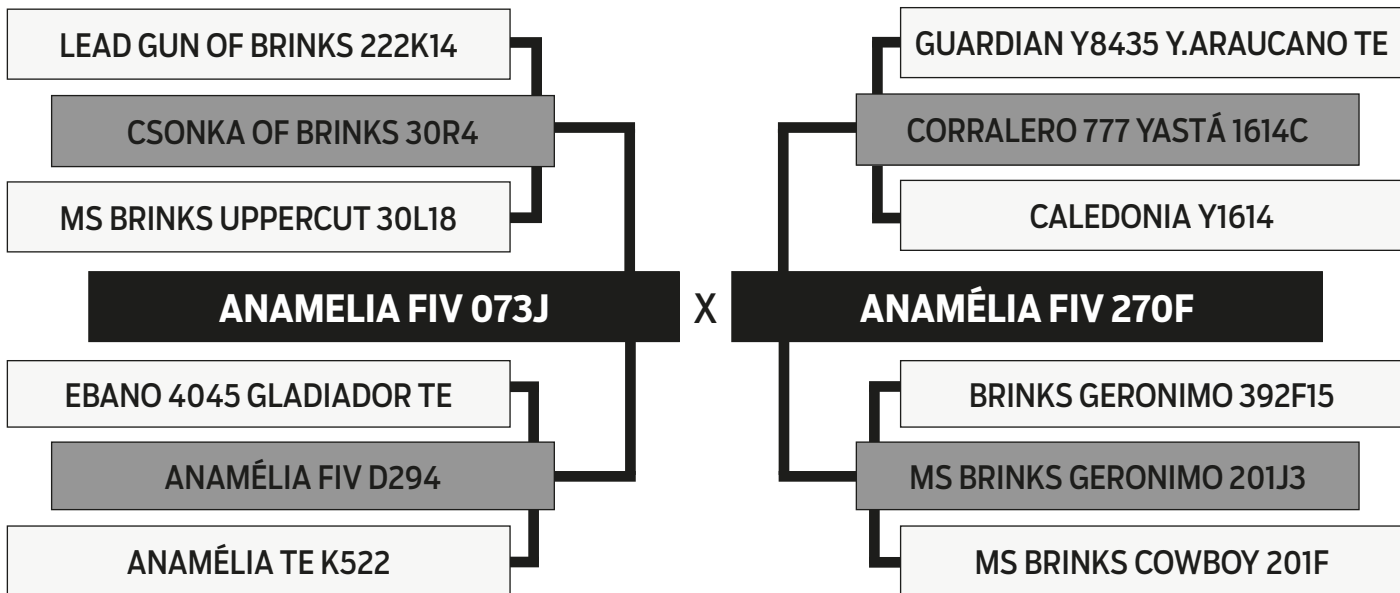


Leilão Virtual Brangus HP

LOTE **20**

P647

SEXO: **MACHO** - RAÇA: **BRANGUS** - BRINCO: **P647**
 NASC.: **14/12/2021** - PELAGEM: **PRETA** - GERAÇÃO: **QUARTA**



PESO	PE	PELAGEM	CHIFRE
579 KG	40 CM	-	Mocho Homozigoto

AOL	AOL/100kg	RATIO	MARMOREIO	EGS	EGS/100kg	PICANHA
103.09	18.81	0.51	3.08	4.48	0.82	7.13

DGT - Software BIA 08/09/2023

ACC TOP	PN	PD	LEITE	L&C	P18M	PE
	96%	5%	20%	3%	10%	8%
	0.6	0.45	-	-	0.46	0.71

Programa ERBra 2023

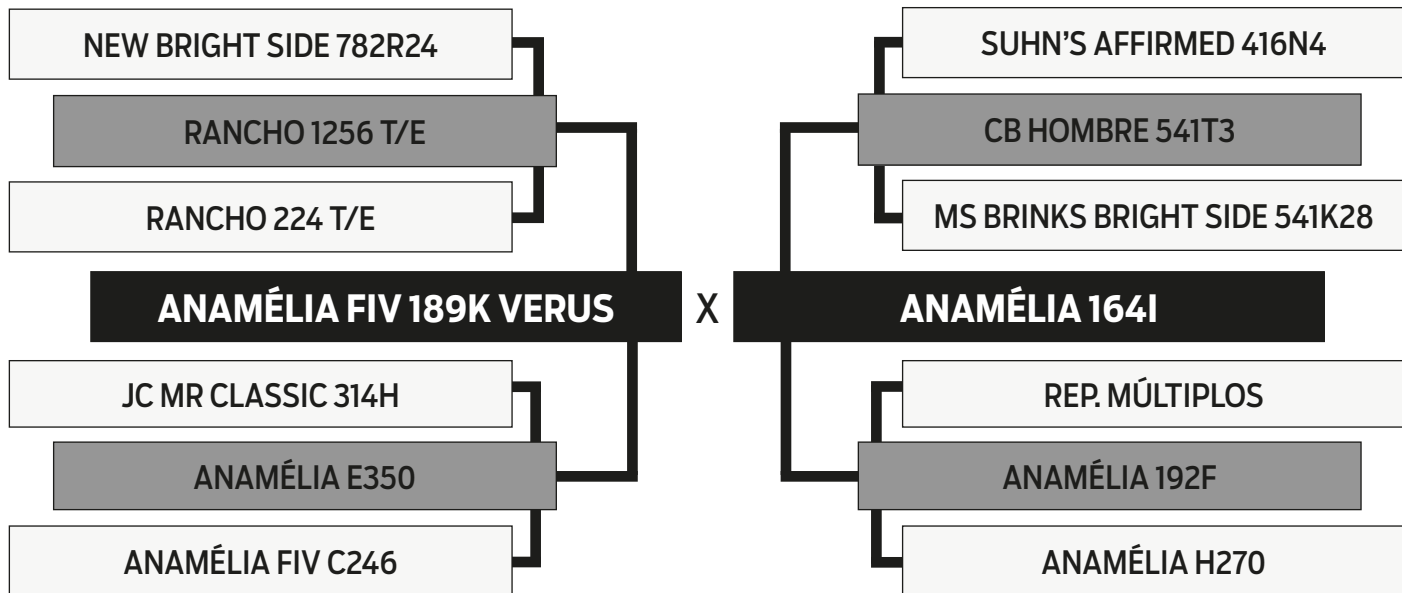


Leilão Virtual Brangus HP

LOTE **21**

P453

SEXO: **MACHO** - RAÇA: **BRANGUS** - BRINCO: **P453**
 NASC.: **15/11/2021** - PELAGEM: **PRETA** - GERAÇÃO: **QUARTA**



PESO	PE	PELAGEM	CHIFRE
613 KG	40 CM	-	Mocho Homozigoto

AOL	AOL/100kg	RATIO	MARMOREIO	EGS	EGS/100kg	PICANHA
101.15	18.53	0.48	2.72	5.34	0.98	9.02

DGT - Software BIA 08/09/2023

ACC TOP	PN	PD	LEITE	L&C	P18M	PE
	93%	3%	55%	3%	3%	7%
	0.73	0.67	-	-	0.66	0.77

Programa ERBra 2023



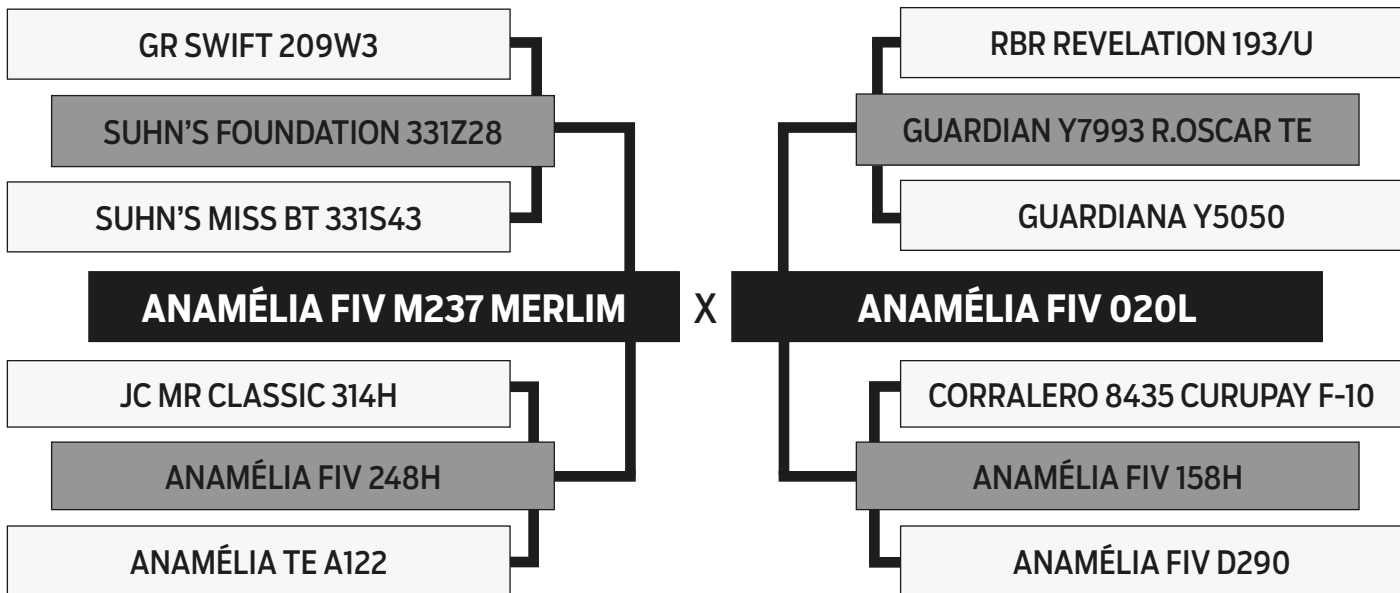
Leilão Virtual Brangus HP

LOTE

22

P557

SEXO: **MACHO** - RAÇA: **BRANGUS** - BRINCO: **P557**
 NASC.: **04/12/2021** - PELAGEM: **PRETA** - GERAÇÃO: **SEXTA**



PESO	PE	PELAGEM	CHIFRE
573 KG	40 CM	Homozigoto preto	-

AOL	AOL/100kg	RATIO	MARMOREIO	EGS	EGS/100kg	PICANHA
100.29	19.07	0.52	2.05	4.26	0.81	5.71

DGT - Software BIA 08/09/2023

ACC TOP	PN	PD	LEITE	L&C	P18M	PE
	7%	11%	97%	74%	43%	21%
	0.72	0.67	-	-	0.65	0.78

Programa ERBra 2023

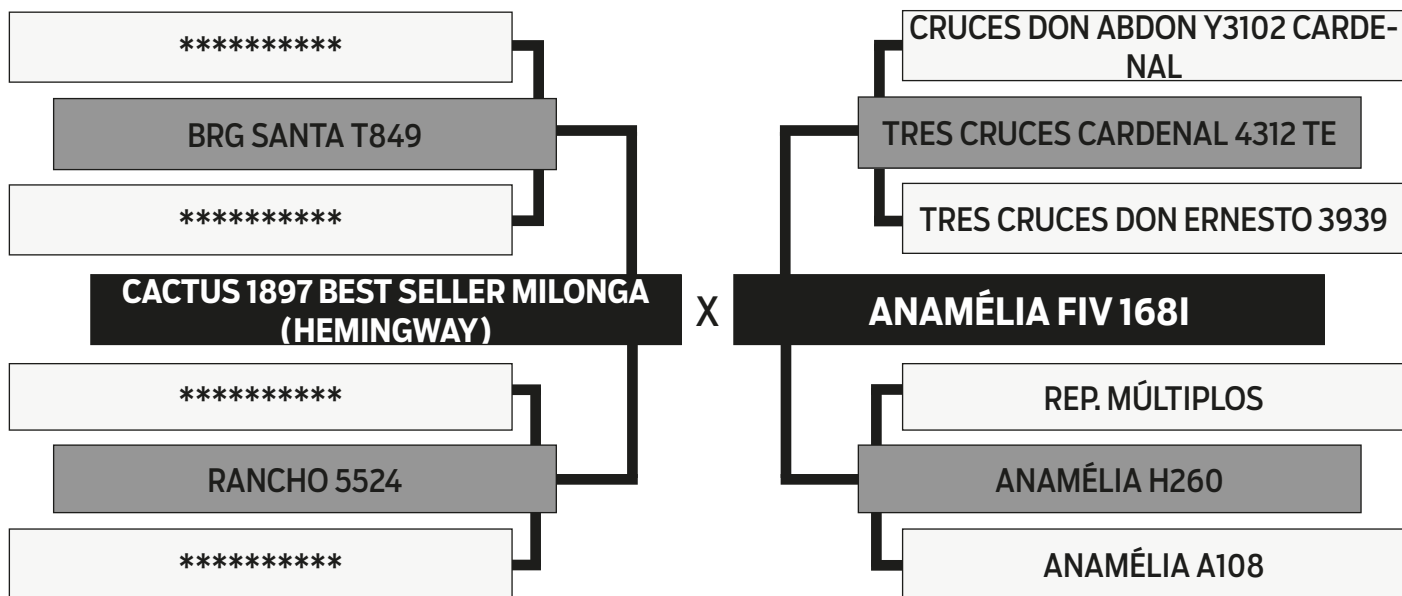


Leilão Virtual Brangus HP

LOTE **23**

P355

SEXO: **MACHO** - RAÇA: **BRANGUS** - BRINCO: **P355**
 NASC.: **21/10/2021** - PELAGEM: **VERMELHA** - GERAÇÃO: **QUARTA**



PESO	PE	PELAGEM	CHIFRE
559 KG	38 CM	-	-

AOL	AOL/100kg	RATIO	MARMOREIO	EGS	EGS/100kg	PICANHA
100.23	20.25	0.49	2.65	4.26	0.86	6.18

DGT - Software BIA 08/09/2023

ACC TOP	PN	PD	LEITE	L&C	P18M	PE
	18%	55%	98%	98%	77%	42%
	0.74	0.68	-	-	0.67	0.78

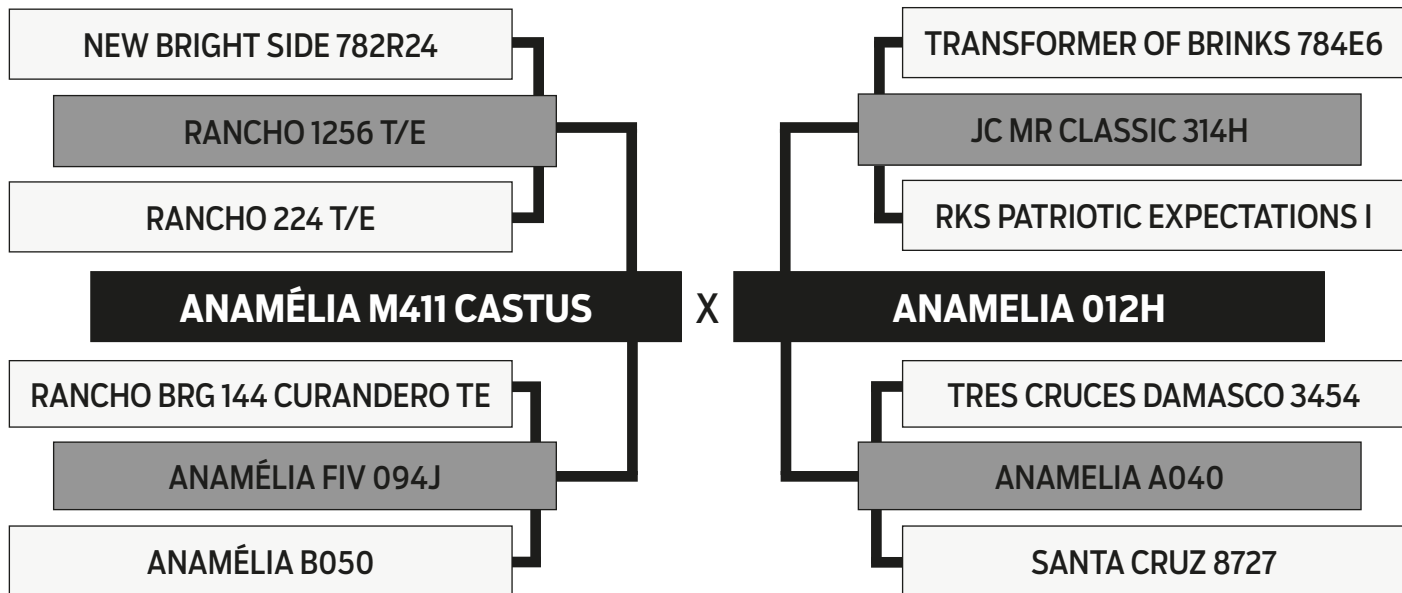
Programa ERBra 2023



LOTE **24**

P017

SEXO: **MACHO** - RAÇA: **BRANGUS** - BRINCO: **P017**
 NASC.: **25/08/2021** - PELAGEM: **PRETA** - GERAÇÃO: **QUINTA**



PESO	PE	PELAGEM	CHIFRE
673 KG	39 CM	Homozigoto preto	Mocho Homozigoto

AOL	AOL/100kg	RATIO	MARMOREIO	EGS	EGS/100kg	PICANHA
98.21	16.48	0.55	2.11	4.50	0.75	6.65

DGT - Software BIA 08/09/2023

ACC TOP	PN	PD	LEITE	L&C	P18M	PE
	70%	10%	25%	7%	17%	29%
	0.69	0.58	-	-	0.6	0.76

Programa ERBra 2023

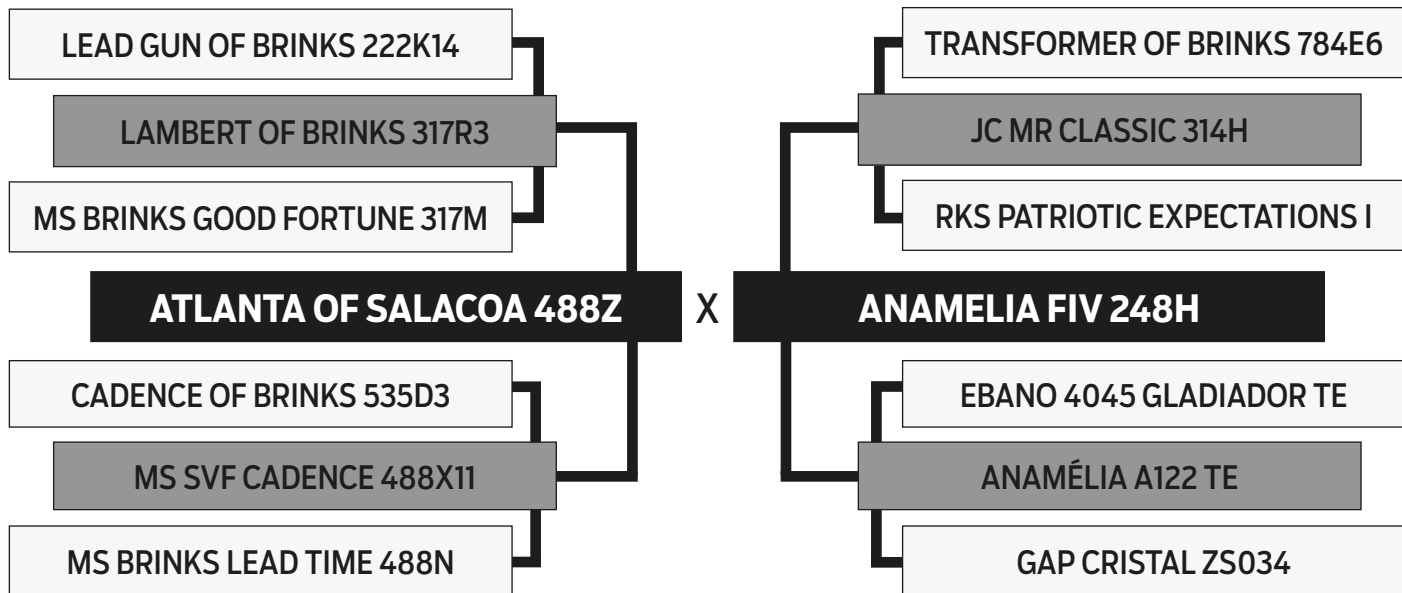


Leilão Virtual Brangus HP

LOTE **25**

P585

SEXO: **MACHO** - RAÇA: **BRANGUS** - BRINCO: **P585**
 NASC.: **08/12/2021** - PELAGEM: **PRETA** - GERAÇÃO: **SEXTA**



PESO	PE	PELAGEM	CHIFRE
591 KG	41 CM	Homozigoto preto	Mocho Homozigoto

AOL	AOL/100kg	RATIO	MARMOREIO	EGS	EGS/100kg	PICANHA
96.25	18.44	0.52	3.12	4.28	0.82	7.57

DGT - Software BIA 08/09/2023

ACC TOP	PN	PD	LEITE	L&C	P18M	PE
	92%	7%	96%	51%	28%	3%
	0.75	0.71	-	-	0.68	0.79

Programa ERBra 2023

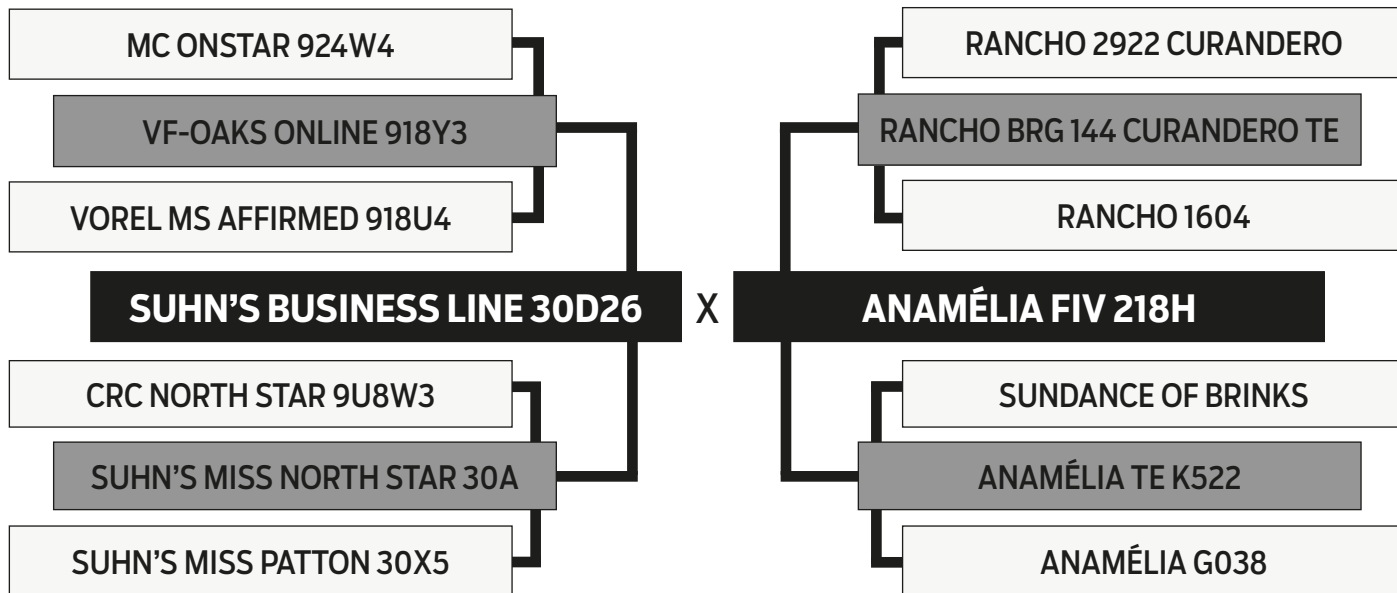


Leilão Virtual Brangus HP

LOTE **26**

P517

SEXO: **MACHO** - RAÇA: **BRANGUS** - BRINCO: **P517**
 NASC.: **29/11/2021** - PELAGEM: **PRETA** - GERAÇÃO: **QUARTA**



PESO	PE	PELAGEM	CHIFRE
589 KG	38 CM	-	Mocho Homozigoto

AOL	AOL/100kg	RATIO	MARMOREIO	EGS	EGS/100kg	PICANHA
95.70	17.79	0.51	3.40	6.62	1.23	9.54

DGT - Software BIA 08/09/2023

ACC TOP	PN	PD	LEITE	L&C	P18M	PE
	7%	62%	10%	27%	62%	44%
	0.64	0.57	-	-	0.52	0.72

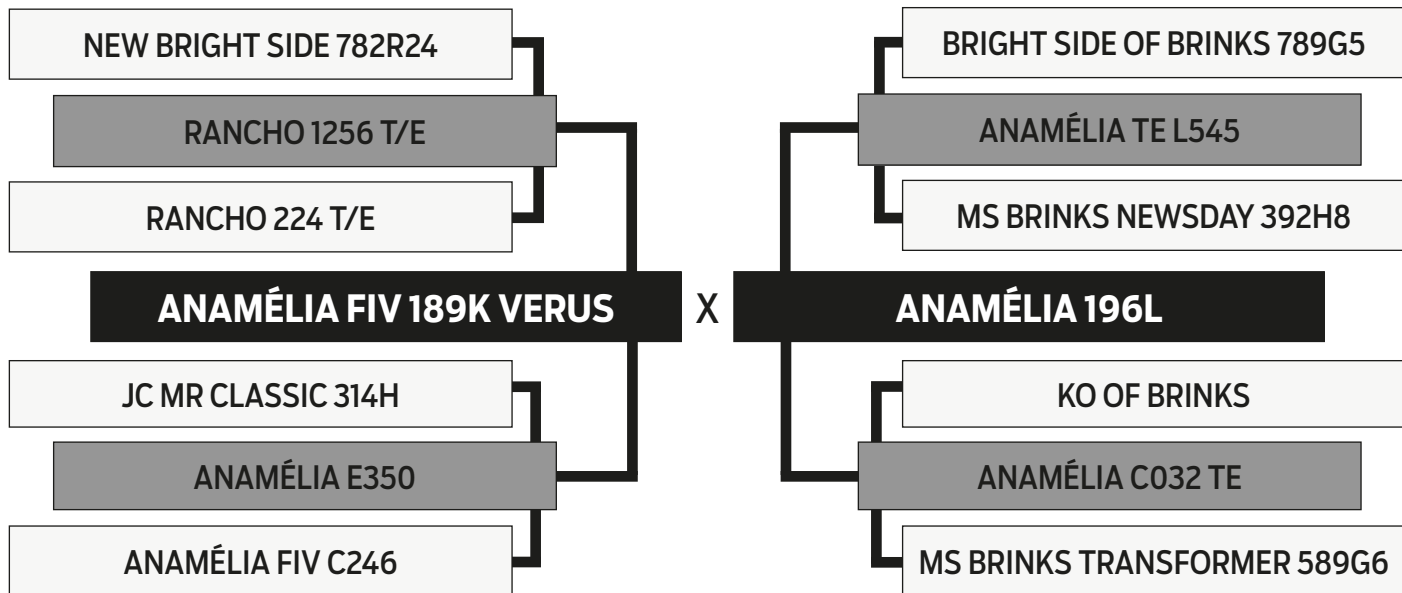
Programa ERBra 2023



LOTE **27**

P147

SEXO: **MACHO** - RAÇA: **BRANGUS** - BRINCO: **P147**
 NASC.: **08/09/2021** - PELAGEM: **PRETA** - GERAÇÃO: **QUINTA**



PESO	PE	PELAGEM	CHIFRE
661 KG	40 CM	Homozigoto preto	Mocho Homozigoto

AOL	AOL/100kg	RATIO	MARMOREIO	EGS	EGS/100kg	PICANHA
131.46	18.67	0.55	2.43	3.79	0.54	6.63

DGT - Software BIA 08/09/2023

ACC TOP	PN	PD	LEITE	L&C	P18M	PE
	99%	4%	95%	27%	1%	5%
	0.71	0.63	-	-	0.63	0.75

Programa ERBra 2023

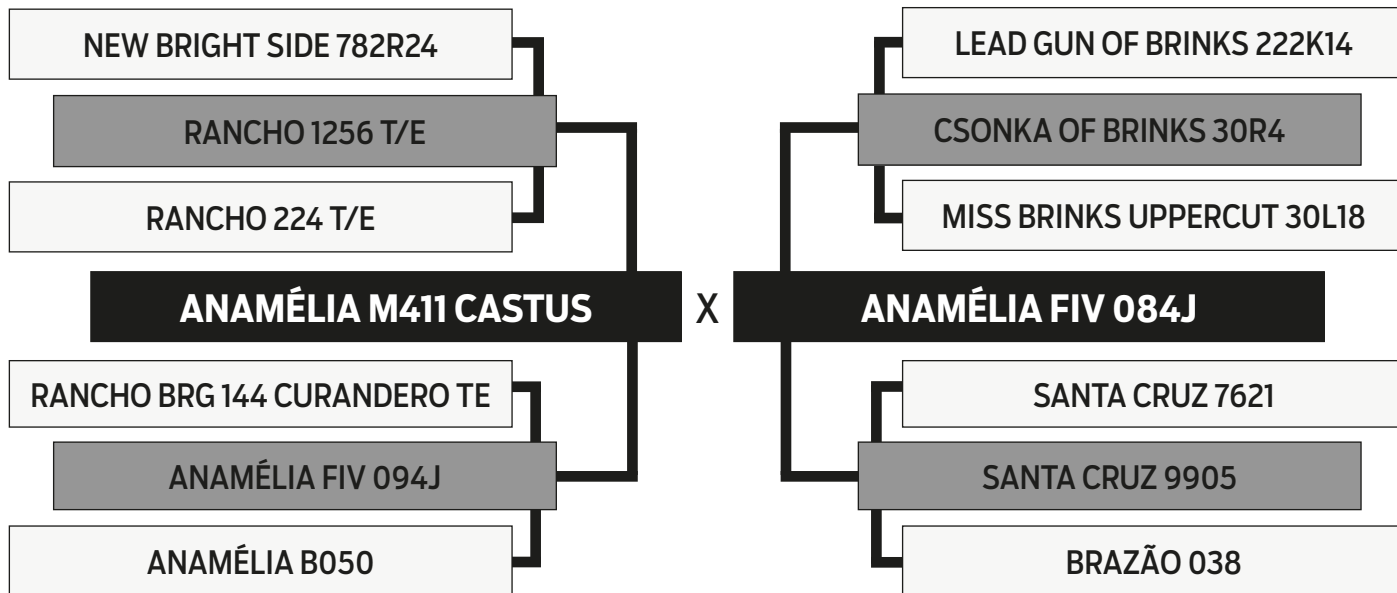


Leilão Virtual Brangus HP

LOTE **28**

P051

SEXO: **MACHO** - RAÇA: **BRANGUS** - BRINCO: **P051**
 NASC.: **31/08/2021** - PELAGEM: **PRETA** - GERAÇÃO: **QUARTA**



PESO	PE	PELAGEM	CHIFRE
667 KG	42 CM	-	-

AOL	AOL/100kg	RATIO	MARMOREIO	EGS	EGS/100kg	PICANHA
113.94	18.62	0.52	2.40	4.90	0.80	7.57

DGT - Software BIA 08/09/2023

ACC TOP	PN	PD	LEITE	L&C	P18M	PE
	98%	2%	77%	4%	3%	9%
	0.7	0.62	-	-	0.61	0.76

Programa ERBra 2023

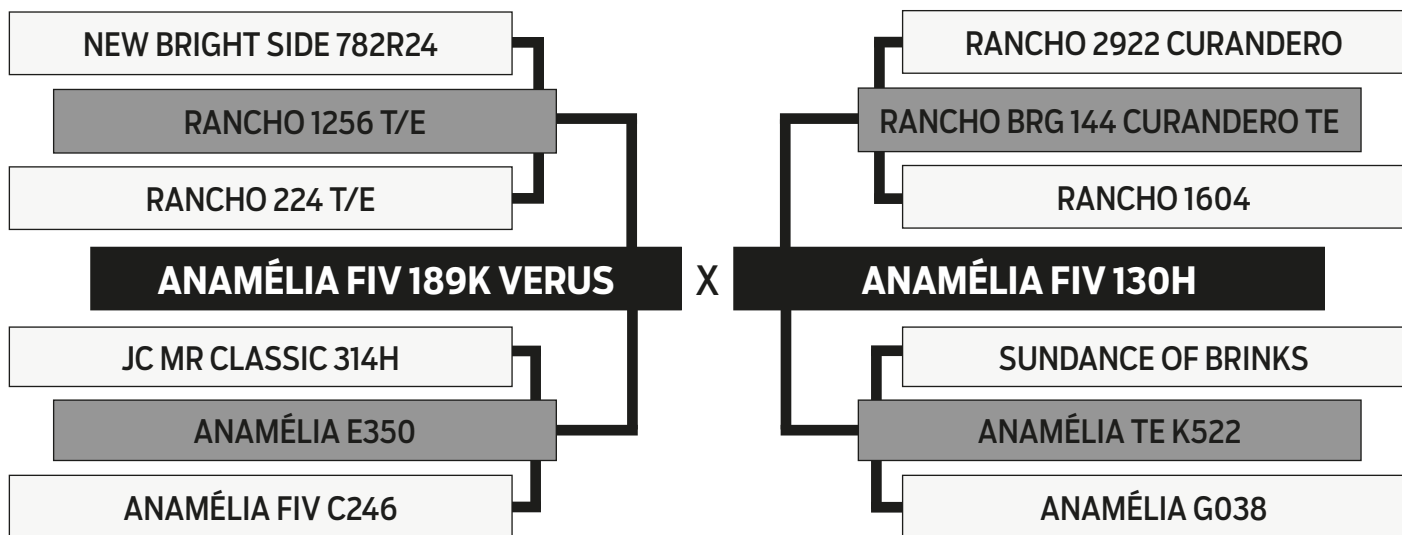


Leilão Virtual Brangus HP

LOTE **29**

P185

SEXO: **MACHO** - RAÇA: **BRANGUS** - BRINCO: **P185**
 NASC.: **11/09/2021** - PELAGEM: **PRETA** - GERAÇÃO: **QUARTA**



PESO	PE	PELAGEM	CHIFRE
645 KG	40 CM	Homozigoto preto	Mocho Homozigoto

AOL	AOL/100kg	RATIO	MARMOREIO	EGS	EGS/100kg	PICANHA
109.72	19.05	0.50	2.75	3.78	0.66	8.15

DGT - Software BIA 08/09/2023

	PN	PD	LEITE	L&C	P18M	PE
ACC TOP	78%	3%	64%	4%	3%	6%
	0.7	0.59	-	-	0.61	0.76

Programa ERBra 2023



Touro Jovem 2 Anos Sumário BRANGUS + Líderes para Peso à Desmama e Peso ao Sobreano

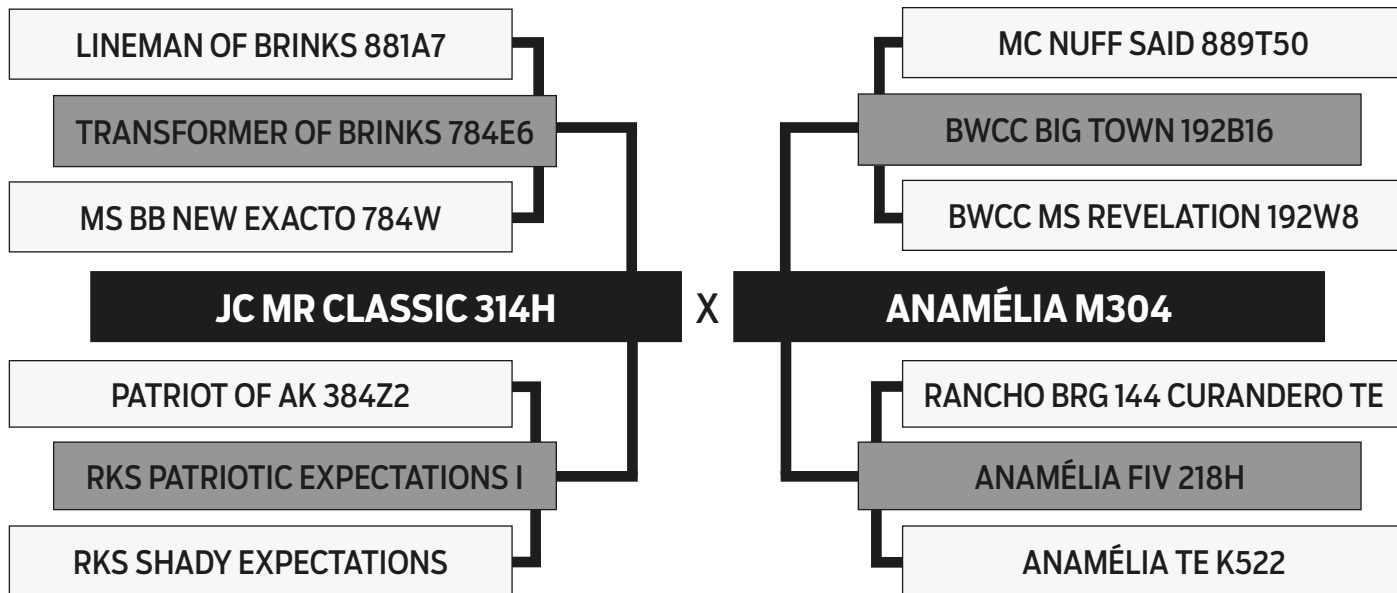


Leilão Virtual Brangus HP

LOTE **30**

P139

SEXO: **MACHO** - RAÇA: **BRANGUS** - BRINCO: **P139**
 NASC.: **08/09/2021** - PELAGEM: **PRETA** - GERAÇÃO: **QUINTA**



PESO	PE	PELAGEM	CHIFRE
615 KG	44 CM	Homozigoto preto	Mocho Homozigoto

AOL	AOL/100kg	RATIO	MARMOREIO	EGS	EGS/100kg	PICANHA
105.31	19.87	0.51	2.22	3.87	0.73	6.18

DGT - Software BIA 08/09/2023

	PN	PD	LEITE	L&C	P18M	PE
ACC TOP	59%	25%	22%	15%	6%	8%
	0.73	0.68	-	-	0.66	0.76

Programa ERBra 2023

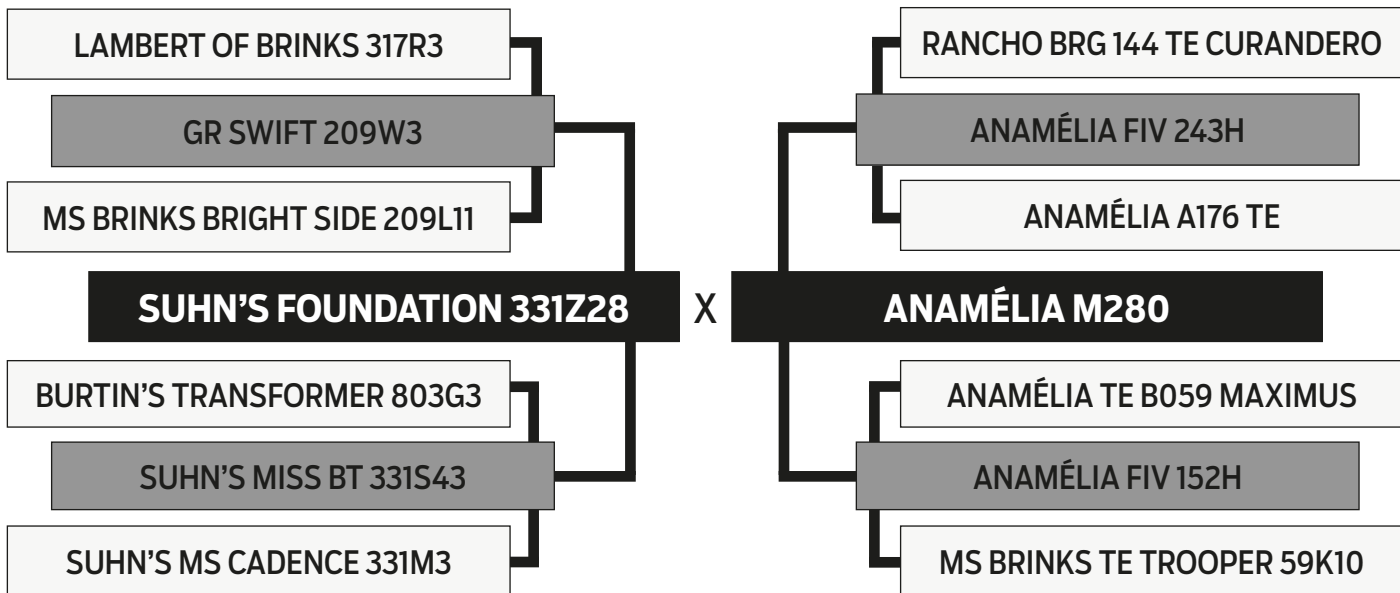


Leilão Virtual Brangus HP

LOTE **31**

P179

SEXO: **MACHO** - RAÇA: **BRANGUS** - BRINCO: **P179**
 NASC.: **11/09/2021** - PELAGEM: **PRETA** - GERAÇÃO: **QUINTA**



PESO	PE	PELAGEM	CHIFRE
635 KG	39 CM	Homozigoto preto	-

AOL	AOL/100kg	RATIO	MARMOREIO	EGS	EGS/100kg	PICANHA
103.39	15.48	0.49	2.70	3.59	0.54	6.15

DGT - Software BIA 08/09/2023

ACC TOP	PN	PD	LEITE	L&C	P18M	PE
	99%	1%	78%	1%	2%	34%
	0.71	0.65	-	-	0.62	0.75

Programa ERBra 2023



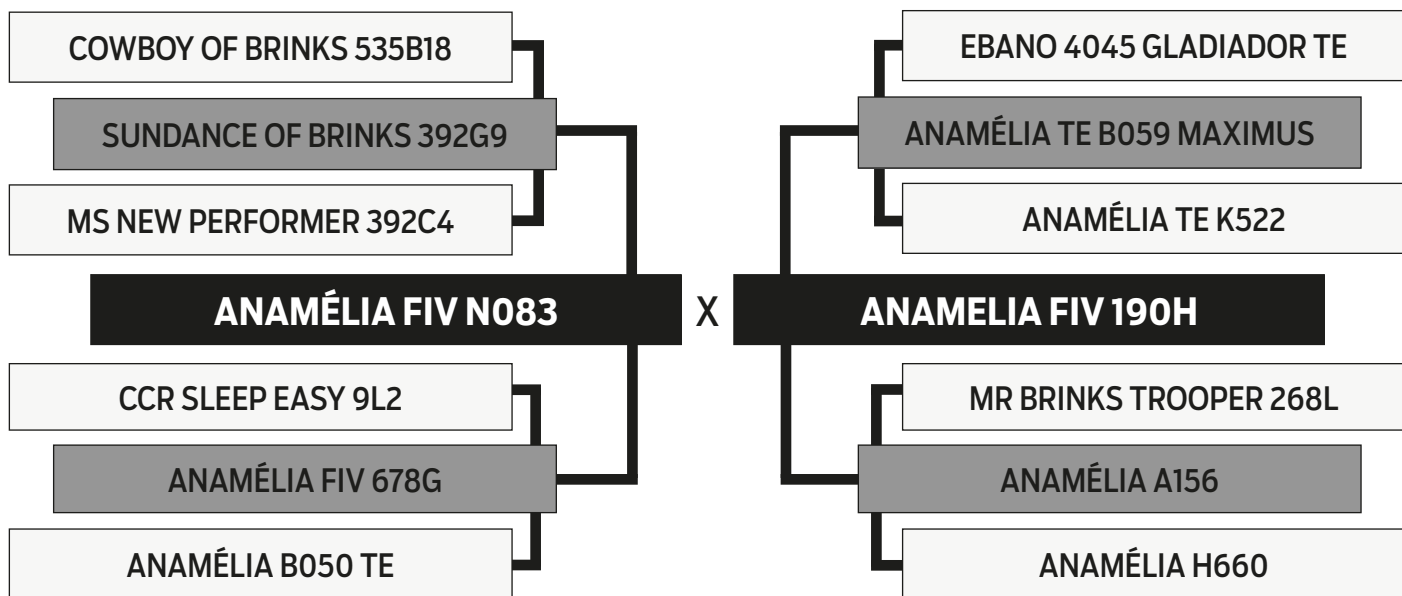
Leilão Virtual Brangus HP

LOTE

32

P083

SEXO: **MACHO** - RAÇA: **BRANGUS** - BRINCO: **P083**
 NASC.: **01/09/2021** - PELAGEM: **PRETA** - GERAÇÃO: **SEXTA**



PESO	PE	PELAGEM	CHIFRE
629 KG	34 CM	Homozigoto preto	Mocho Homozigoto

AOL	AOL/100kg	RATIO	MARMOREIO	EGS	EGS/100kg	PICANHA
102.69	18.02	0.46	2.45	4.89	0.86	7.13

DGT - Software BIA 08/09/2023

ACC TOP	PN	PD	LEITE	L&C	P18M	PE
	28%	27%	59%	30%	19%	98%
	0.63	0.54	-	-	0.51	0.72

Programa ERBra 2023

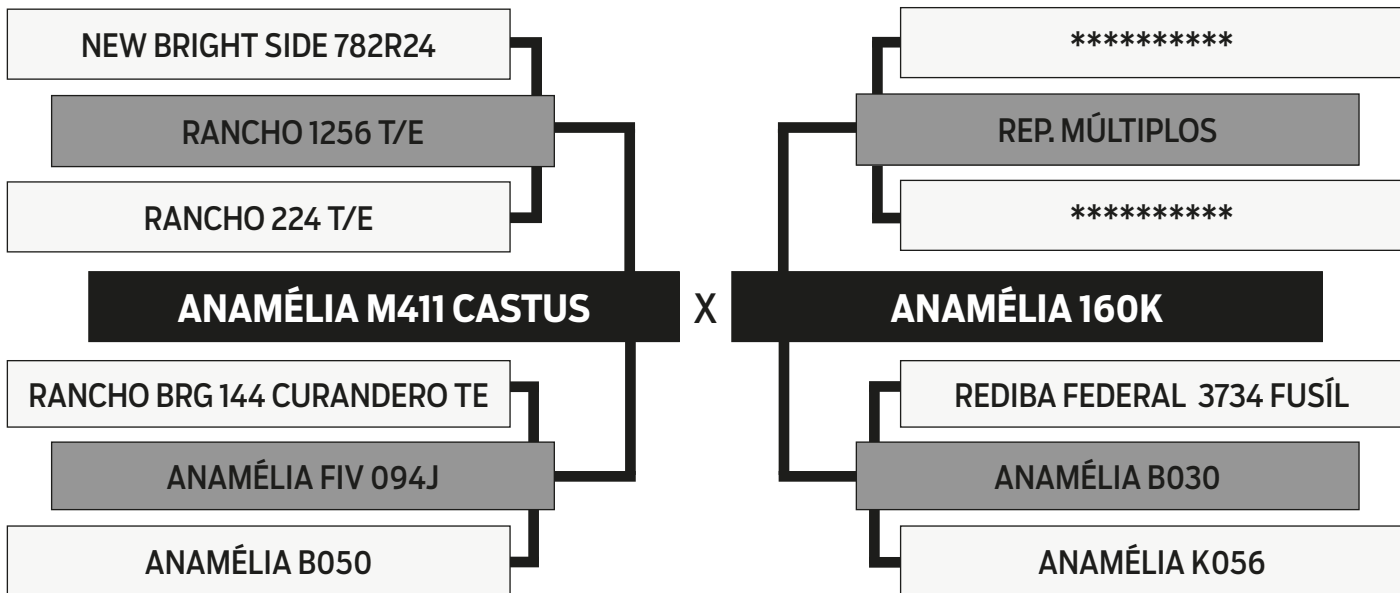


Leilão Virtual Brangus HP

LOTE **33**

P055

SEXO: **MACHO** - RAÇA: **BRANGUS** - BRINCO: **P055**
 NASC.: **31/08/2021** - PELAGEM: **PRETA** - GERAÇÃO: **TERCEIRA**



PESO	PE	PELAGEM	CHIFRE
601 KG	41 CM	-	-

AOL	AOL/100kg	RATIO	MARMOREIO	EGS	EGS/100kg	PICANHA
100.91	19.18	0.51	1.90	4.07	0.77	5.74

DGT - Software BIA 08/09/2023

ACC TOP	PN	PD	LEITE	L&C	P18M	PE
	83%	37%	48%	32%	39%	69%
	0.7	0.6	-	-	0.61	0.75

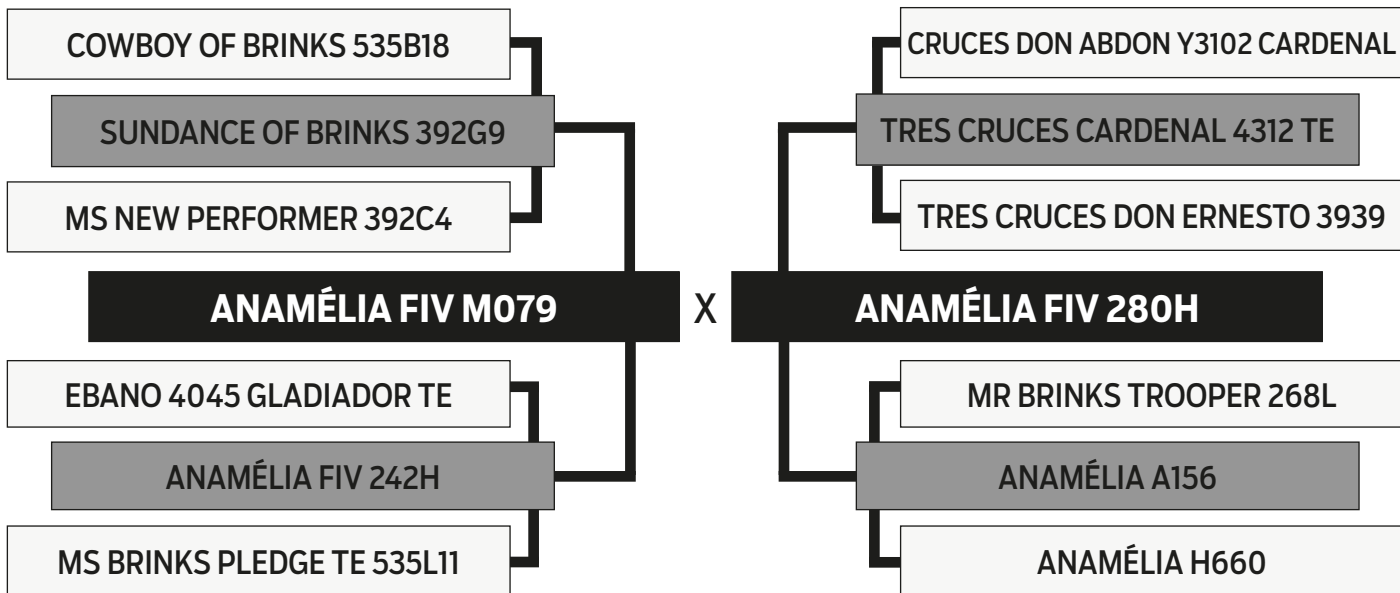
Programa ERBra 2023



LOTE **34**

P697

SEXO: **MACHO** - RAÇA: **BRANGUS** - BRINCO: **P697**
 NASC.: **10/01/2022** - PELAGEM: **PRETA** - GERAÇÃO: **SEXTA**



PESO	PE	PELAGEM	CHIFRE
585 KG	40 CM	-	Mocho Homozigoto

AOL	AOL/100kg	RATIO	MARMOREIO	EGS	EGS/100kg	PICANHA
100.71	19.00	0.56	3.20	4.47	0.84	10.43

DGT - Software BIA 08/09/2023

ACC TOP	PN	PD	LEITE	L&C	P18M	PE
	94%	12%	27%	8%	14%	6%
	0.62	0.45	-	-	0.48	0.71

Programa ERBra 2023

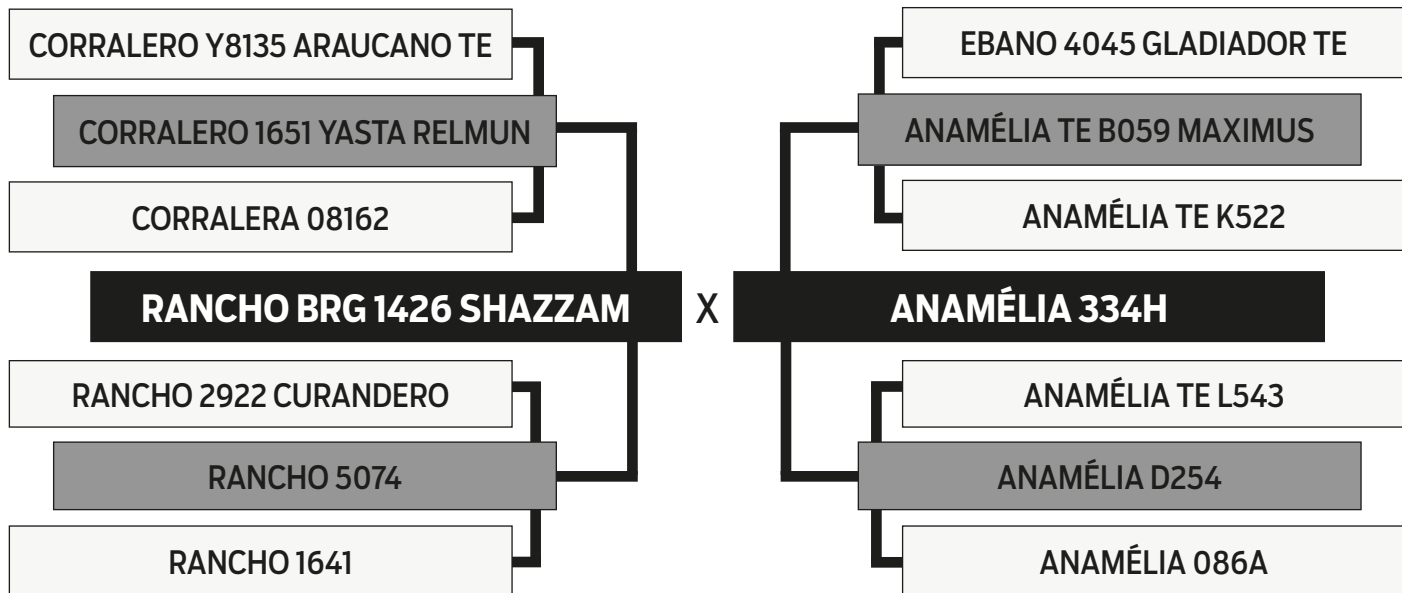


Leilão Virtual Brangus HP

LOTE **35**

P031

SEXO: **MACHO** - RAÇA: **BRANGUS** - BRINCO: **P031**
 NASC.: **29/08/2021** - PELAGEM: **PRETA** - GERAÇÃO: **QUARTA**



PESO	PE	PELAGEM	CHIFRE
515 KG	38 CM	Homozigoto preto	-

AOL	AOL/100kg	RATIO	MARMOREIO	EGS	EGS/100kg	PICANHA
98.17	20.04	0.50	2.35	4.26	0.87	5.71

DGT - Software BIA 08/09/2023

ACC TOP	PN	PD	LEITE	L&C	P18M	PE
	11%	28%	78%	58%	32%	63%
	0.69	0.58	-	-	0.57	0.75

Programa ERBra 2023

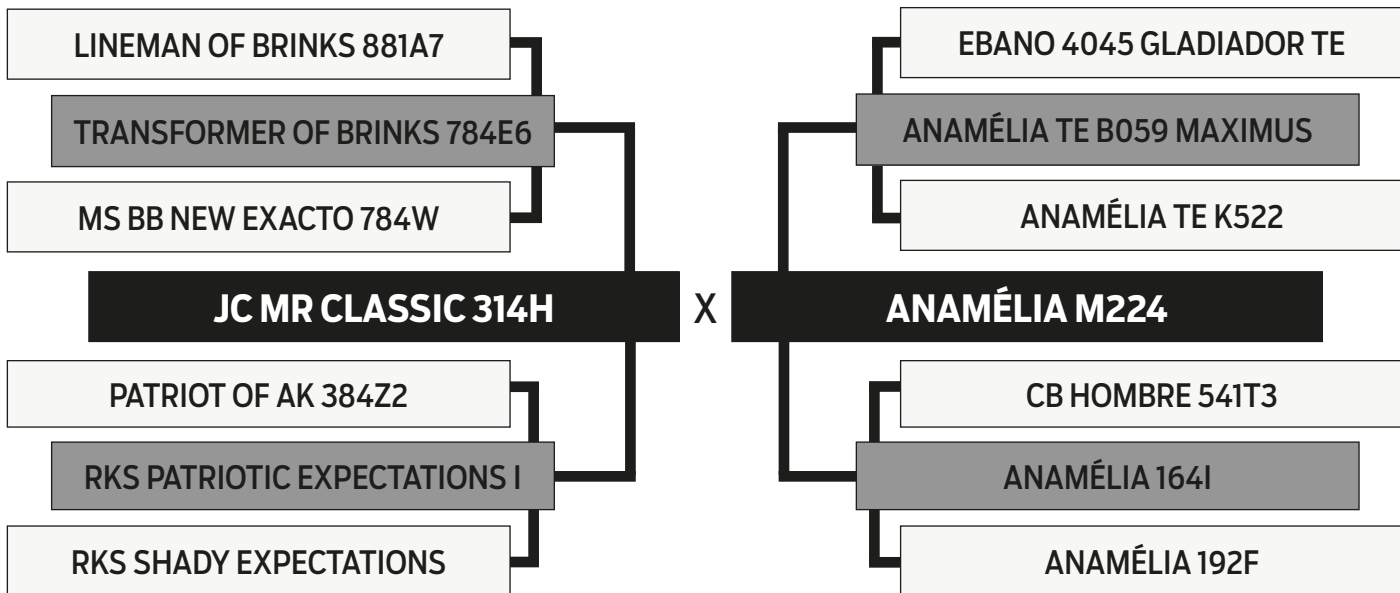


Leilão Virtual Brangus HP

LOTE **36**

P341

SEXO: **MACHO** - RAÇA: **BRANGUS** - BRINCO: **P341**
 NASC.: **19/10/2021** - PELAGEM: **PRETA** - GERAÇÃO: **QUINTA**



PESO	PE	PELAGEM	CHIFRE
621 KG	40 CM	Homozigoto preto	Mocho Homozigoto

AOL	AOL/100kg	RATIO	MARMOREIO	EGS	EGS/100kg	PICANHA
96.87	17.42	0.47	2.56	4.38	0.79	6.13

DGT - Software BIA 08/09/2023

ACC TOP	PN	PD	LEITE	L&C	P18M	PE
	95%	13%	77%	27%	4%	49%
	0.74	0.7	-	-	0.68	0.79

Programa ERBra 2023

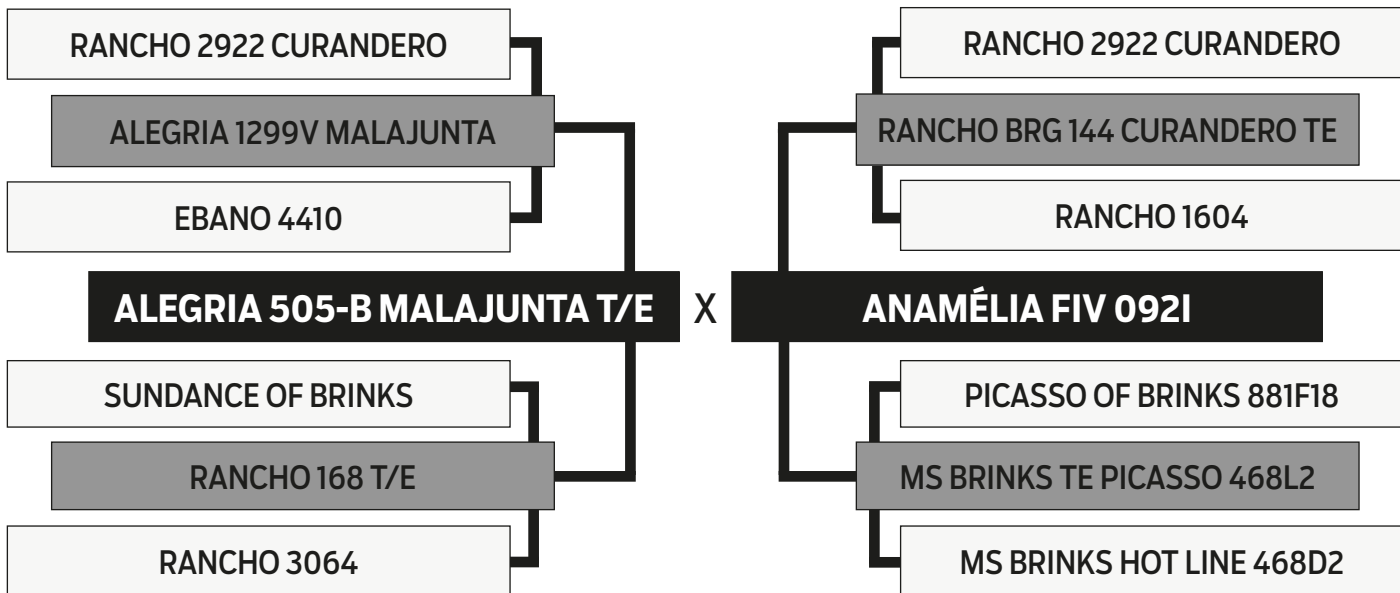


Leilão Virtual Brangus HP

LOTE **37**

P561

SEXO: **MACHO** - RAÇA: **BRANGUS** - BRINCO: **P561**
 NASC.: **05/12/2021** - PELAGEM: **PRETA** - GERAÇÃO: **QUARTA**



PESO	PE	PELAGEM	CHIFRE
553 KG	37 CM	Homozigoto preto	Mocho Homozigoto

AOL	AOL/100kg	RATIO	MARMOREIO	EGS	EGS/100kg	PICANHA
98.54	19.91	0.53	2.77	4.74	0.96	6.73

DGT - Software BIA 08/09/2023

ACC TOP	PN	PD	LEITE	L&C	P18M	PE
	59%	12%	77%	25%	7%	56%
	0.74	0.71	-	-	0.68	0.78

Programa ERBra 2023

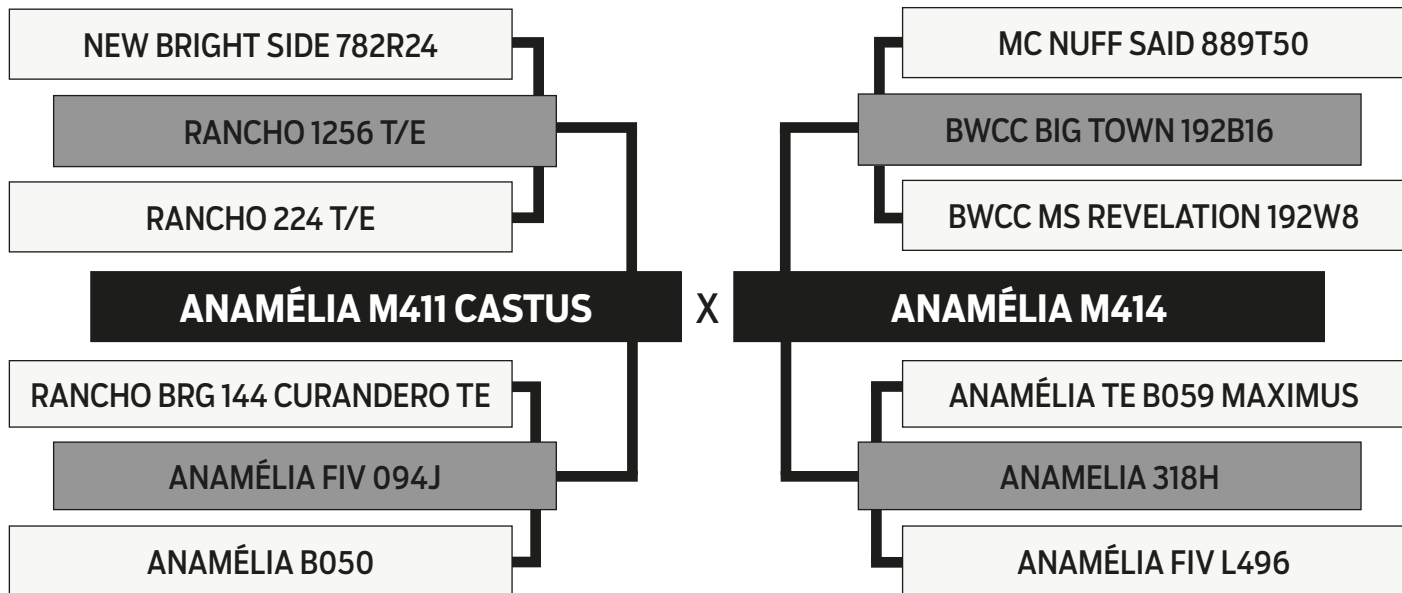


Leilão Virtual Brangus HP

LOTE **38**

P389

SEXO: **MACHO** - RAÇA: **BRANGUS** - BRINCO: **P389**
 NASC.: **28/10/2021** - PELAGEM: **PRETA** - GERAÇÃO: **QUINTA**



PESO	PE	PELAGEM	CHIFRE
537 KG	36 CM	Homozigoto preto	-

AOL	AOL/100kg	RATIO	MARMOREIO	EGS	EGS/100kg	PICANHA
95.33	19.99	0.51	1.49	2.84	0.60	4.73

DGT - Software BIA 08/09/2023

ACC TOP	PN	PD	LEITE	L&C	P18M	PE
	70%	44%	54%	45%	66%	93%
	0.7	0.6	-	-	0.61	0.74

Programa ERBra 2023

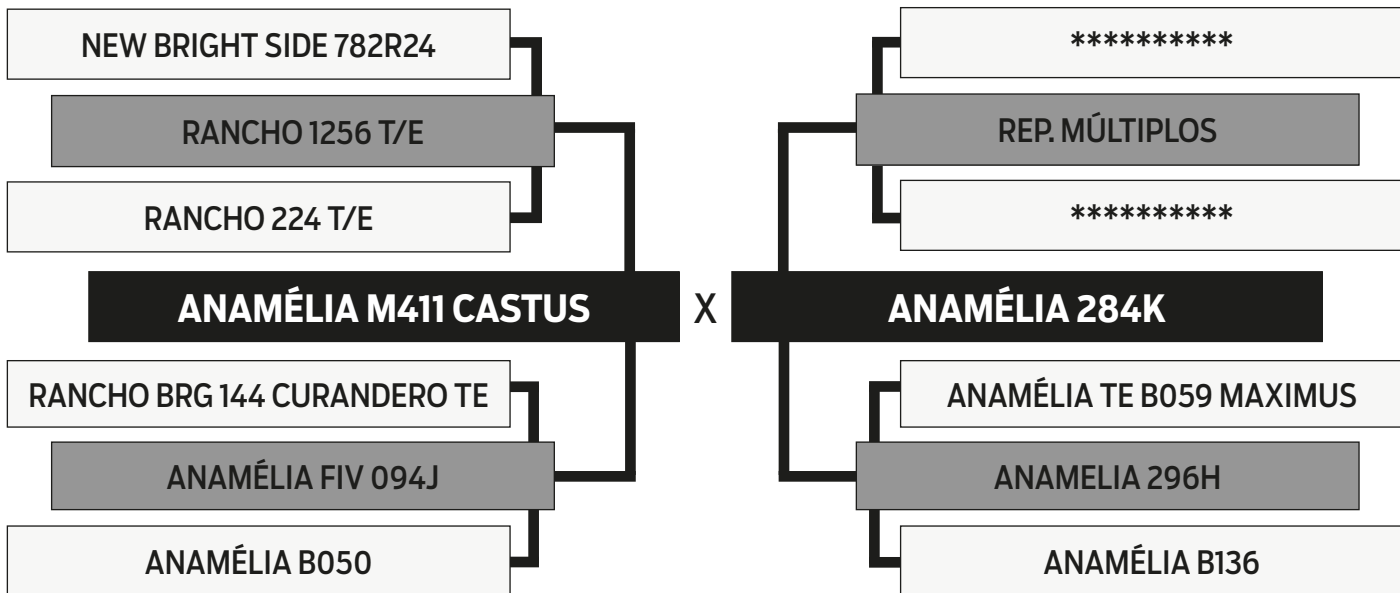


Leilão Virtual Brangus HP

LOTE **39**

P381

SEXO: **MACHO** - RAÇA: **BRANGUS** - BRINCO: **P381**
 NASC.: **28/10/2021** - PELAGEM: **PRETA** - GERAÇÃO: **TERCEIRA**



PESO	PE	PELAGEM	CHIFRE
579 KG	39 CM	Homozigoto preto	Mocho Homozigoto

AOL	AOL/100kg	RATIO	MARMOREIO	EGS	EGS/100kg	PICANHA
86.40	16.55	0.49	1.90	5.03	0.96	7.68

DGT - Software BIA 08/09/2023

ACC TOP	PN	PD	LEITE	L&C	P18M	PE
	12%	37%	56%	39%	42%	95%
	0.71	0.6	-	-	0.61	0.75

Programa ERBra 2023

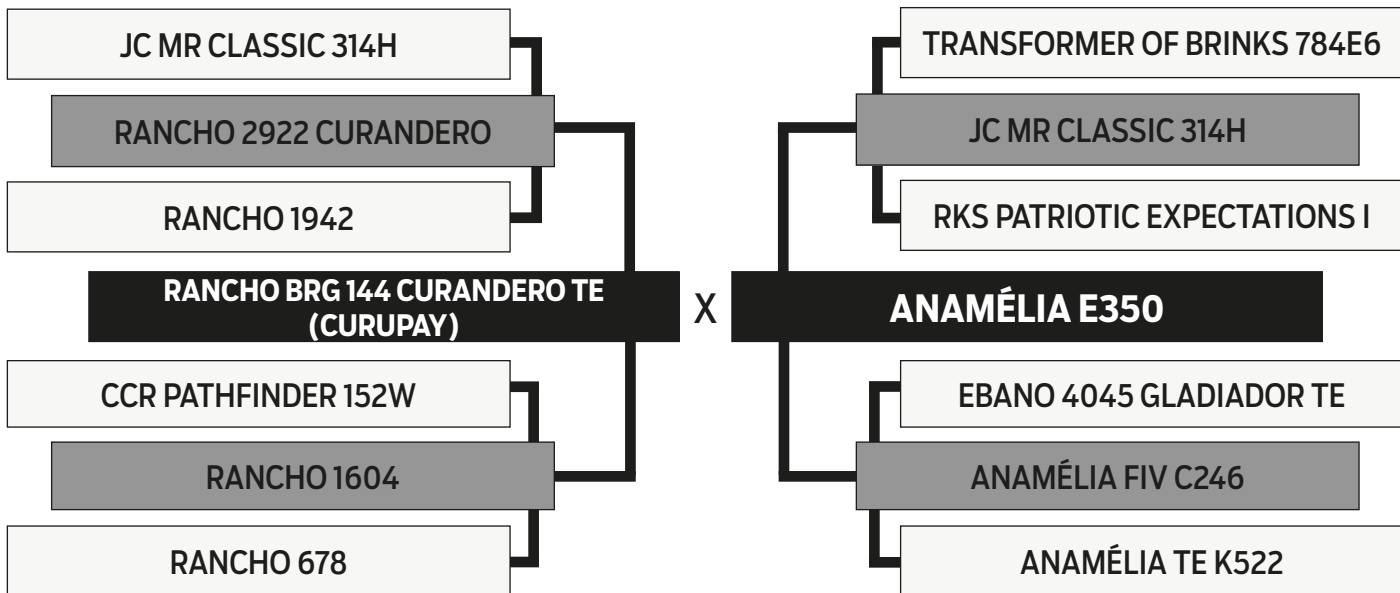


Leilão Virtual Brangus HP

LOTE **40**

P587

SEXO: **MACHO** - RAÇA: **BRANGUS** - BRINCO: **P587**
 NASC.: **08/12/2021** - PELAGEM: **PRETA** - GERAÇÃO: **TERCEIRA**



PESO	PE	PELAGEM	CHIFRE
633 KG	39 CM	Homozigoto preto	Mocho Homozigoto

AOL	AOL/100kg	RATIO	MARMOREIO	EGS	EGS/100kg	PICANHA
117.73	20.37	0.55	3.08	4.73	0.82	6.62

DGT - Software BIA 08/09/2023

ACC TOP	PN	PD	LEITE	L&C	P18M	PE
	98%	4%	93%	20%	6%	46%
	0.76	0.73	-	-	0.71	0.8

Programa ERBra 2023

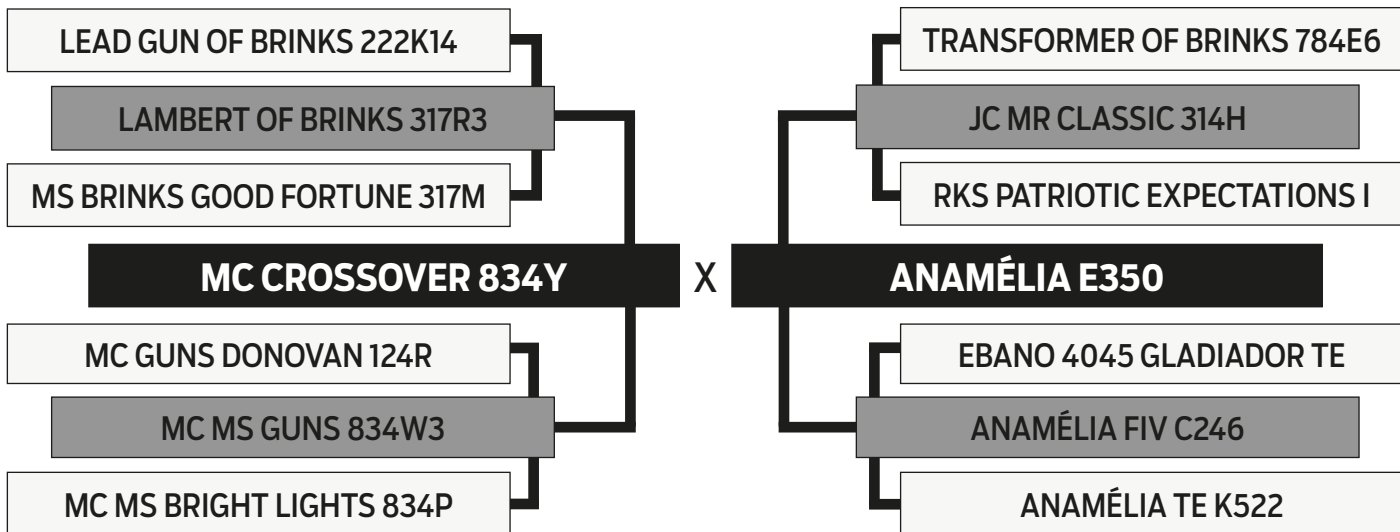


Leilão Virtual Brangus HP

LOTE **41**

P363

SEXO: **MACHO** - RAÇA: **BRANGUS** - BRINCO: **P363**
 NASC.: **22/10/2021** - PELAGEM: **PRETA** - GERAÇÃO: **QUINTA**



PESO	PE	PELAGEM	CHIFRE
597 KG	43 CM	Homozigoto preto	Mocho Homozigoto

AOL	AOL/100kg	RATIO	MARMOREIO	EGS	EGS/100kg	PICANHA
112.38	20.74	0.51	1.79	2.83	0.52	4.88

DGT - Software BIA 08/09/2023

PN	PD	LEITE	L&C	P18M	PE
99%	2%	92%	10%	3%	3%
0.76	0.73	-	-	0.71	0.8

Programa ERBra 2023



GENÔMICO

Touro Jovem 2 Anos Sumário BRANGUS + Líderes para Peso à Desmama

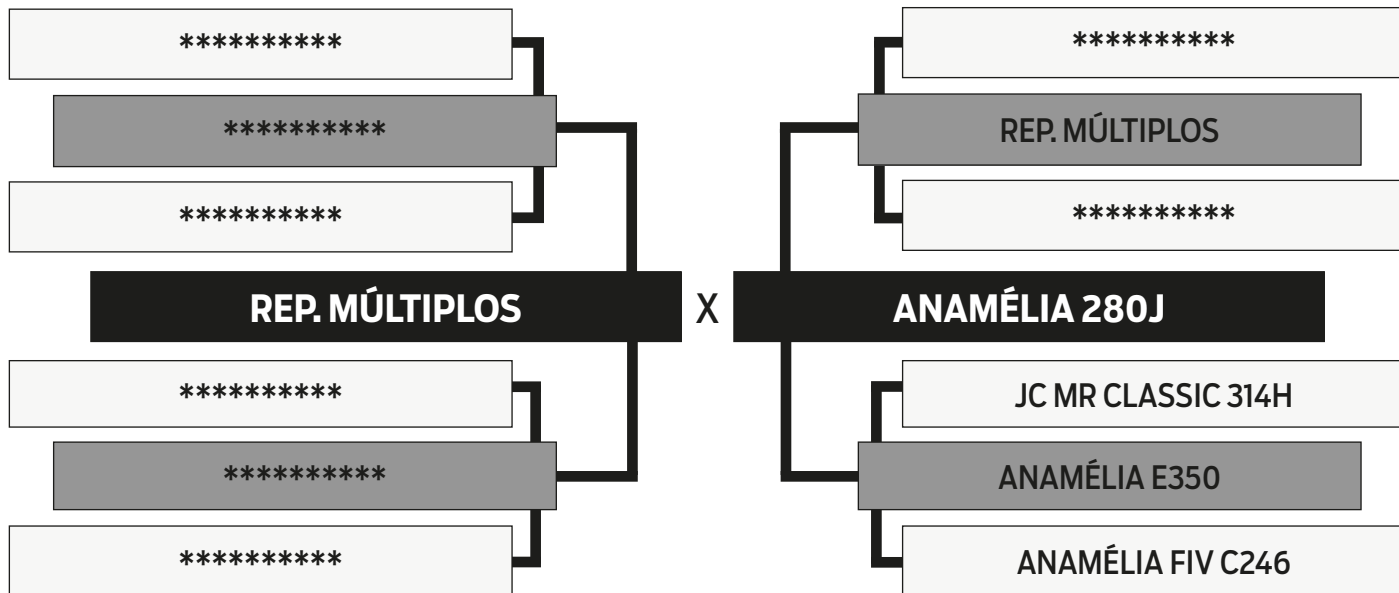


Leilão Virtual Brangus HP

LOTE **42**

P481

SEXO: **MACHO** - RAÇA: **BRANGUS** - BRINCO: **P481**
 NASC.: **23/11/2021** - PELAGEM: **PRETA** - GERAÇÃO: **SEGUNDA**



PESO	PE	PELAGEM	CHIFRE
535 KG	37 CM	Homozigoto preto	Mocho Homozigoto

AOL	AOL/100kg	RATIO	MARMOREIO	EGS	EGS/100kg	PICANHA
109.72	21.60	0.55	1.83	4.28	0.84	5.72

DGT - Software BIA 08/09/2023

ACC TOP	PN	PD	LEITE	L&C	P18M	PE
	15%	26%	98%	94%	55%	36%
	0.71	0.61	-	-	0.61	0.76

Programa ERBra 2023

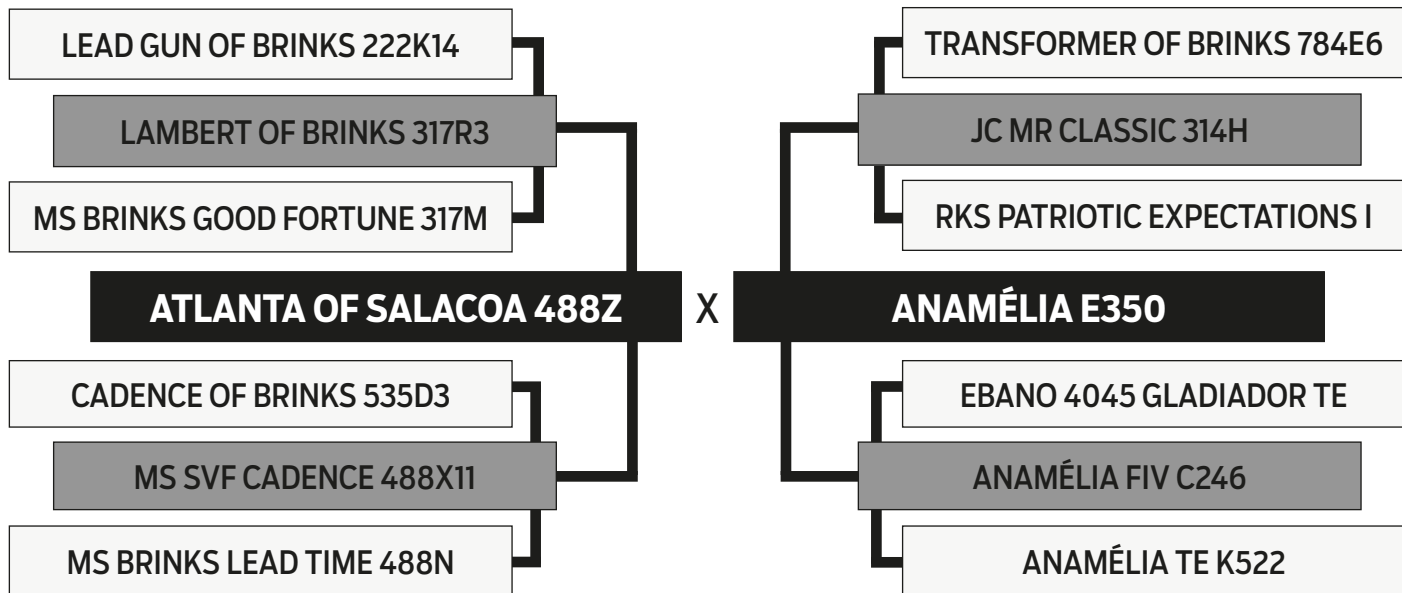


Leilão Virtual Brangus HP

LOTE **43**

P231

SEXO: **MACHO** - RAÇA: **BRANGUS** - BRINCO: **P231**
 NASC.: **15/09/2021** - PELAGEM: **PRETA** - GERAÇÃO: **QUINTA**



PESO	PE	PELAGEM	CHIFRE
621 KG	43 CM	Homozigoto preto	Mocho Homozigoto

AOL	AOL/100kg	RATIO	MARMOREIO	EGS	EGS/100kg	PICANHA
107.72	18.51	0.49	2.47	4.23	0.73	5.21

DGT - Software BIA 08/09/2023

PN	PD	LEITE	L&C	P18M	PE
96%	4%	90%	15%	12%	4%
0.74	0.7	-	-	0.67	0.79

Programa ERBra 2023

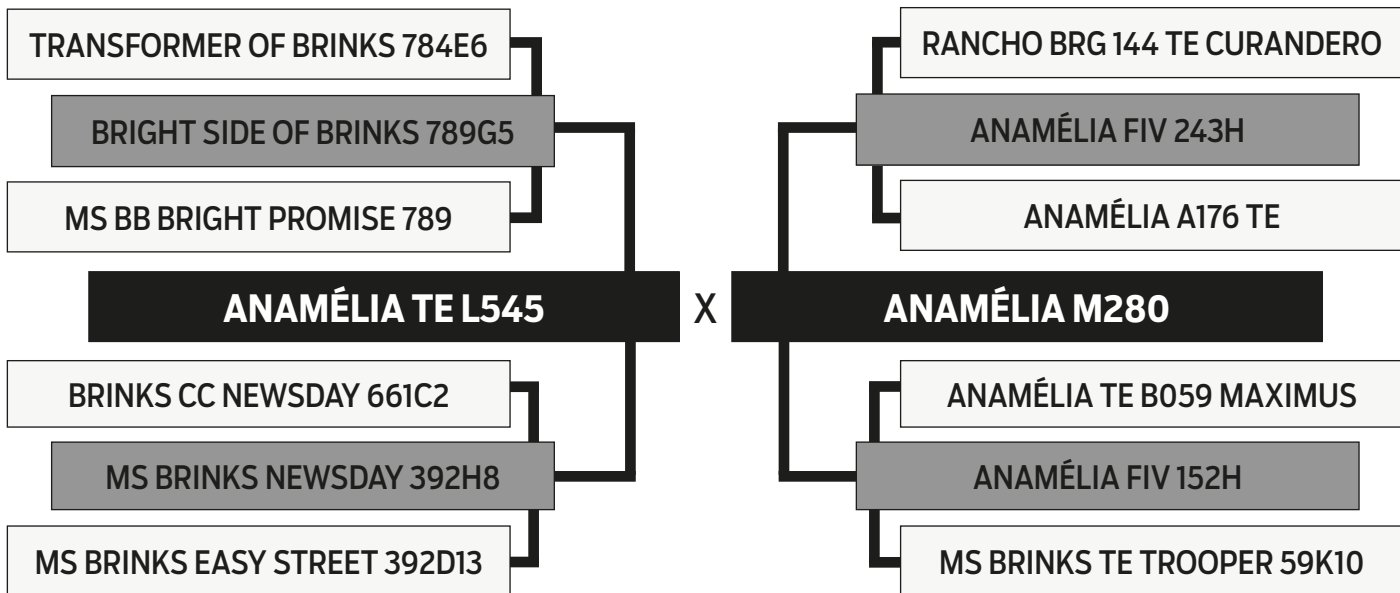


Leilão Virtual Brangus HP

LOTE **44**

P331

SEXO: **MACHO** - RAÇA: **BRANGUS** - BRINCO: **P331**
 NASC.: **15/10/2021** - PELAGEM: **PRETA** - GERAÇÃO: **QUINTA**



PESO	PE	PELAGEM	CHIFRE
557 KG	37 CM	Homozigoto preto	Mocho Homozigoto

AOL	AOL/100kg	RATIO	MARMOREIO	EGS	EGS/100kg	PICANHA
108.52	20.63	0.54	1.56	4.56	0.87	8.54

DGT - Software BIA 08/09/2023

ACC TOP	PN	PD	LEITE	L&C	P18M	PE
	65%	15%	69%	23%	6%	71%
	0.72	0.65	-	-	0.65	0.76

Programa ERBra 2023

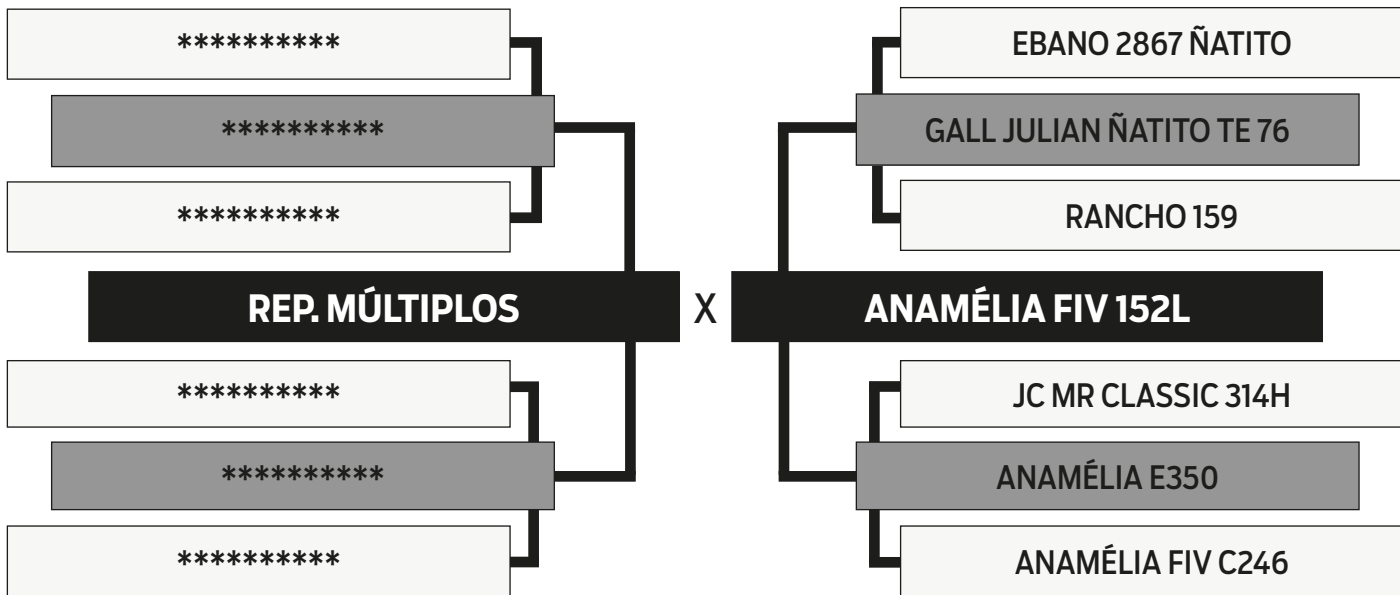


Leilão Virtual Brangus HP

LOTE **46**

P353

SEXO: **MACHO** - RAÇA: **BRANGUS** - BRINCO: **P353**
 NASC.: **21/10/2021** - PELAGEM: **PRETA** - GERAÇÃO: **SEGUNDA**



PESO	PE	PELAGEM	CHIFRE
567 KG	36 CM	Homozigoto preto	Mocho Homozigoto

AOL	AOL/100kg	RATIO	MARMOREIO	EGS	EGS/100kg	PICANHA
107.25	21.58	0.51	2.57	5.21	1.05	6.65

DGT - Software BIA 08/09/2023

	PN	PD	LEITE	L&C	P18M	PE
ACC TOP	97%	33%	83%	73%	30%	90%
	0.64	0.54	-	-	0.53	0.72

Programa ERBra 2023

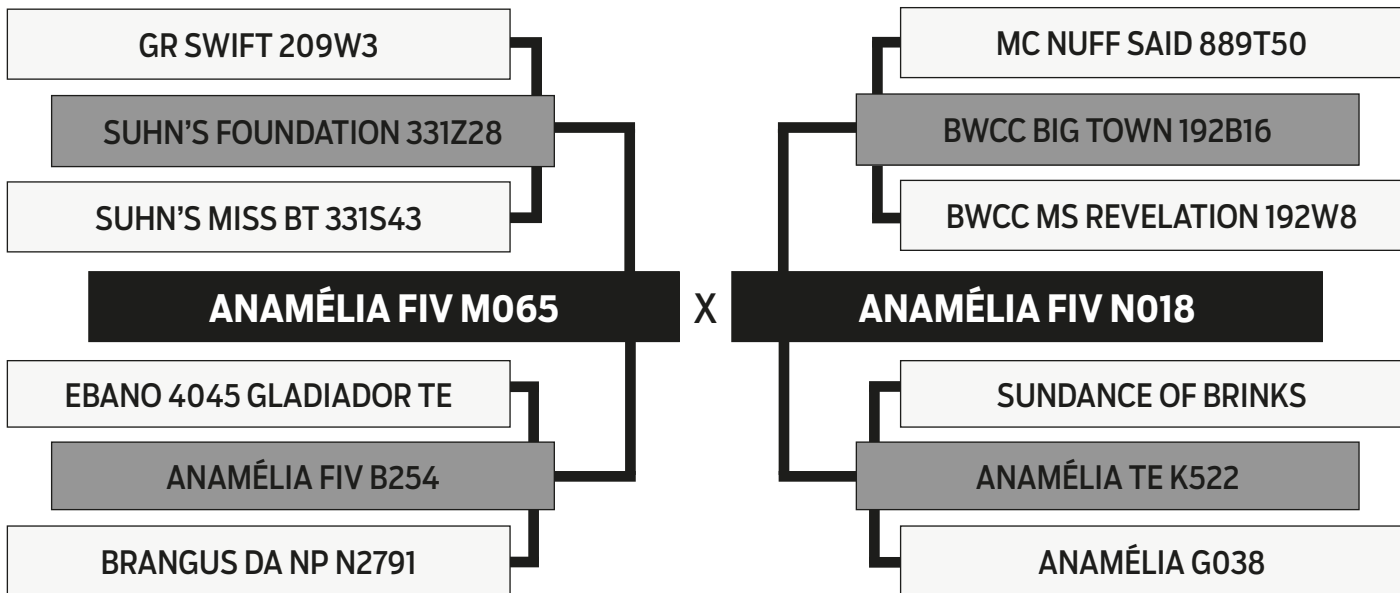


Leilão Virtual Brangus HP

LOTE **47**

P333

SEXO: **MACHO** - RAÇA: **BRANGUS** - BRINCO: **P333**
 NASC.: **16/10/2021** - PELAGEM: **PRETA** - GERAÇÃO: **QUINTA**



PESO	PE	PELAGEM	CHIFRE
515 KG	38 CM	Homozigoto preto	Mocho Homozigoto

AOL	AOL/100kg	RATIO	MARMOREIO	EGS	EGS/100kg	PICANHA
102.43	20.49	0.54	2.38	4.57	0.91	7.13

DGT - Software BIA 08/09/2023

	PN	PD	LEITE	L&C	P18M	PE
ACC TOP	45%	44%	84%	84%	38%	19%
	0.64	0.54	-	-	0.53	0.73

Programa ERBra 2023

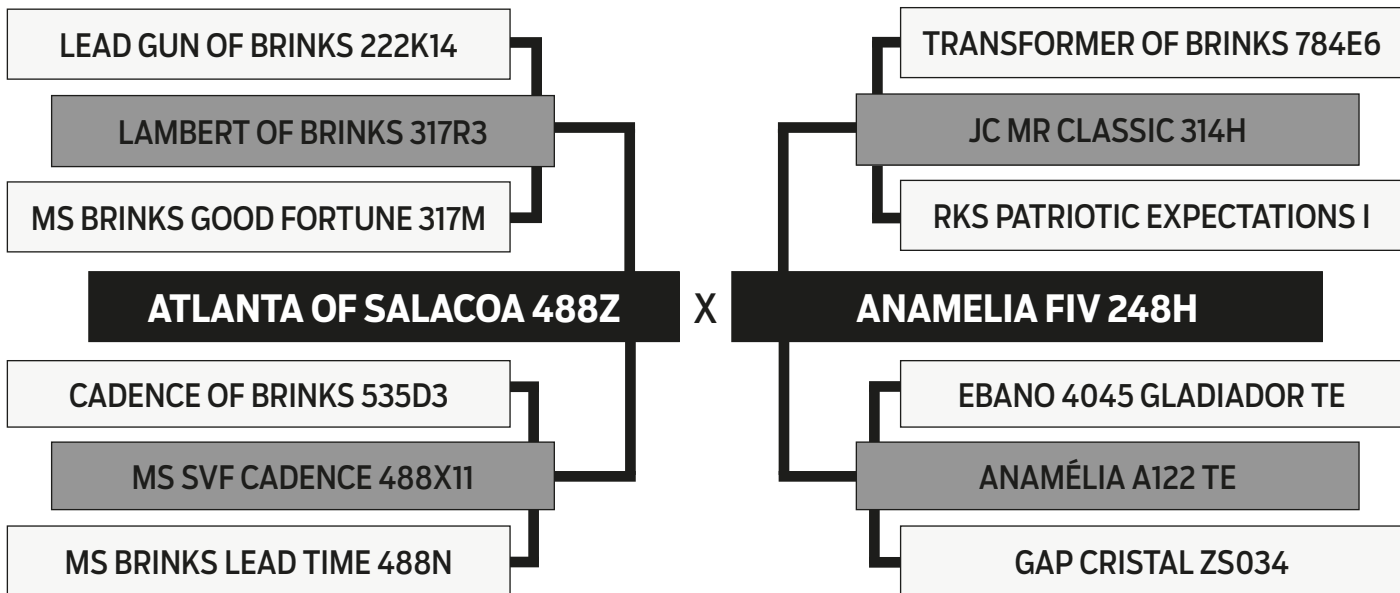


Leilão Virtual Brangus HP

LOTE **48**

P621

SEXO: **MACHO** - RAÇA: **BRANGUS** - BRINCO: **P621**
 NASC.: **11/12/2021** - PELAGEM: **PRETA** - GERAÇÃO: **SEXTA**



PESO	PE	PELAGEM	CHIFRE
591 KG	40 CM	Homozigoto preto	Mocho Homozigoto

AOL	AOL/100kg	RATIO	MARMOREIO	EGS	EGS/100kg	PICANHA
99.32	18.06	0.52	3.35	5.67	1.03	9.49

DGT - Software BIA 08/09/2023

ACC TOP	PN	PD	LEITE	L&C	P18M	PE
	98%	3%	97%	31%	20%	7%
	0.75	0.71	-	-	0.68	0.79

Programa ERBra 2023

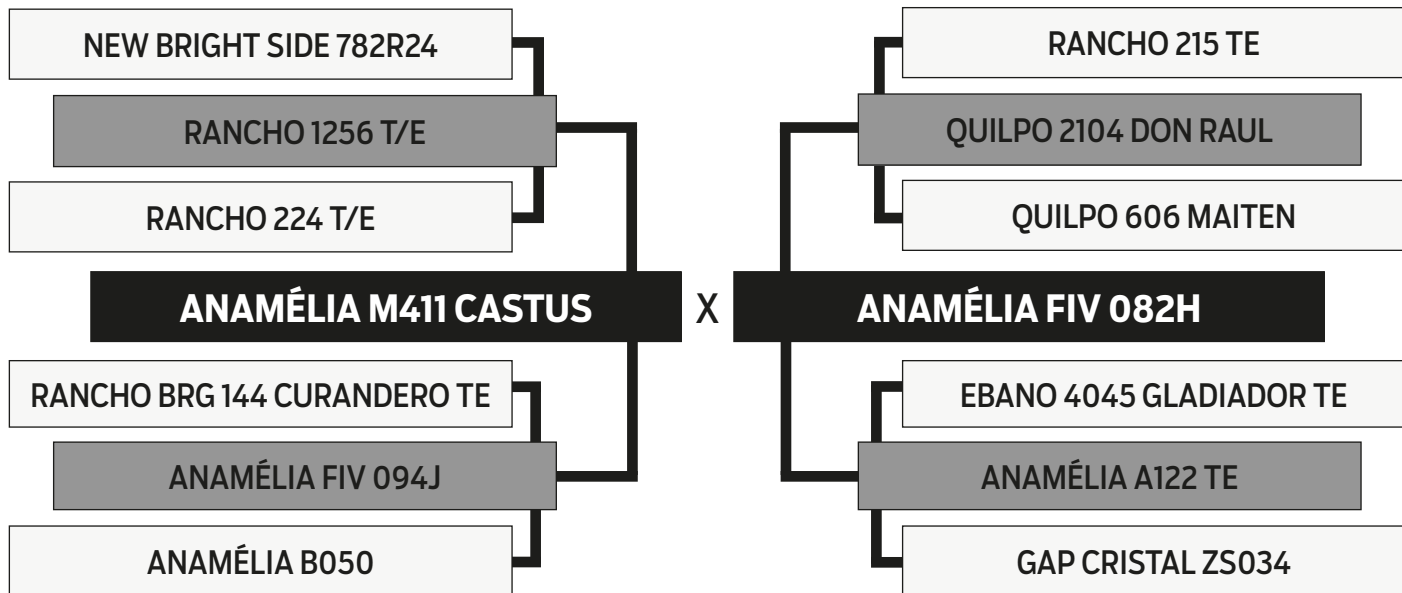


Leilão Virtual Brangus HP

LOTE **49**

P401

SEXO: **MACHO** - RAÇA: **BRANGUS** - BRINCO: **P401**
 NASC.: **30/10/2021** - PELAGEM: **PRETA** - GERAÇÃO: **QUINTA**



PESO	PE	PELAGEM	CHIFRE
524 KG	37 CM	Homozigoto preto	-

AOL	AOL/100kg	RATIO	MARMOREIO	EGS	EGS/100kg	PICANHA
98.70	20.52	0.48	2.52	3.23	0.67	5.69

DGT - Software BIA 08/09/2023

ACC TOP	PN	PD	LEITE	L&C	P18M	PE
	84%	48%	78%	81%	38%	36%
	0.69	0.58	-	-	0.6	0.75

Programa ERBra 2023

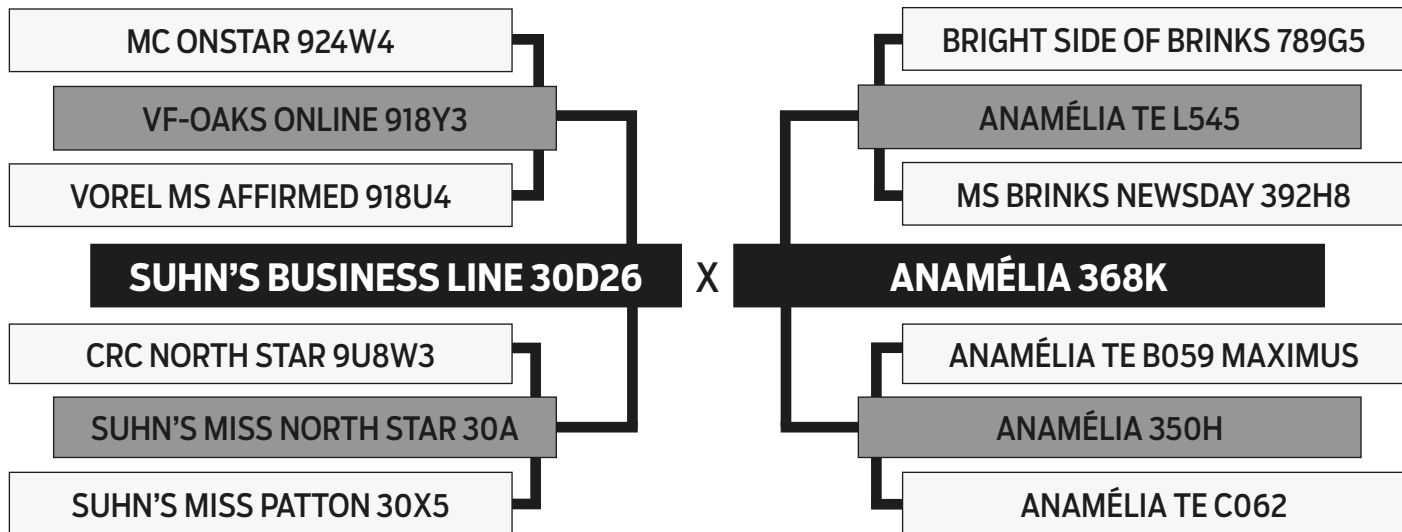


Leilão Virtual Brangus HP

LOTE **50**

P505

SEXO: **MACHO** - RAÇA: **BRANGUS** - BRINCO: **P505**
 NASC.: **27/11/2021** - PELAGEM: **PRETA** - GERAÇÃO: **SEXTA**



PESO	PE	PELAGEM	CHIFRE
563 KG	38 CM	Homozigoto preto	Mocho Homozigoto

AOL	AOL/100kg	RATIO	MARMOREIO	EGS	EGS/100kg	PICANHA
98.33	18.98	0.51	3.42	6.62	1.28	10.44

DGT - Software BIA 08/09/2023

	PN	PD	LEITE	L&C	P18M	PE
ACC. TOP	11%	34%	22%	21%	20%	95%
	0.65	0.6	-	-	0.56	0.73

Programa ERBra 2023



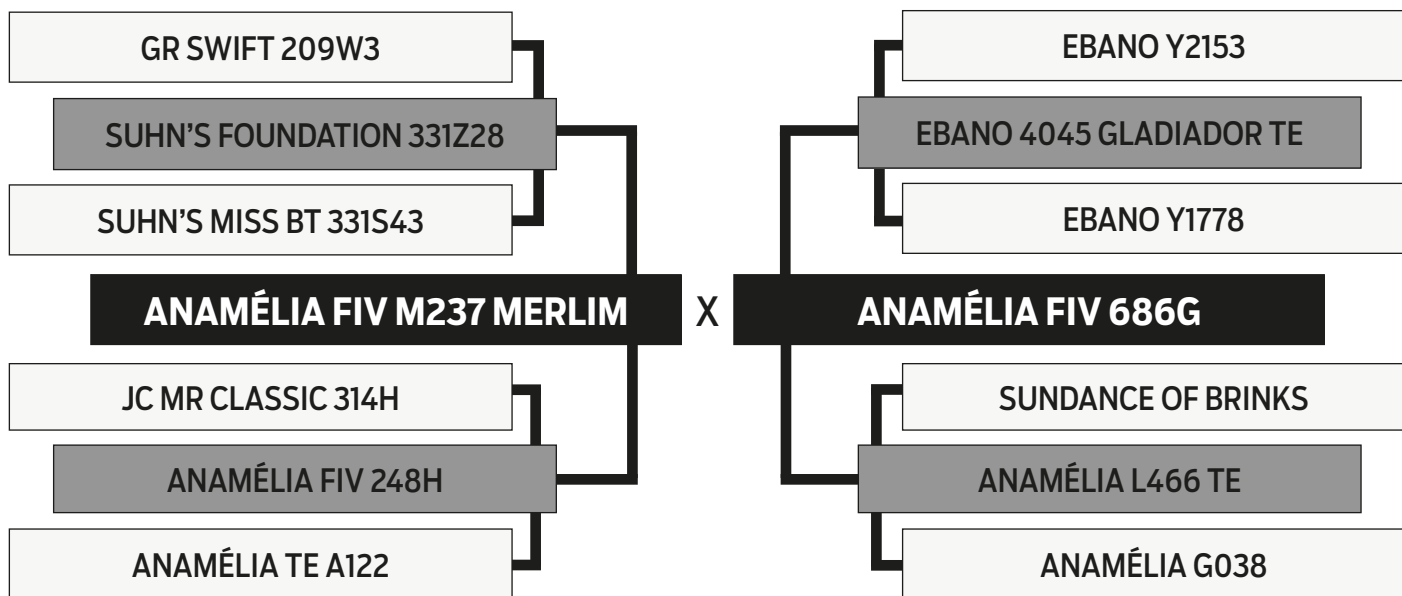
Touro Jovem 2 Anos Sumário BRANGUS + Líderes para Peso ao Sobreano



LOTE **51**

P617

SEXO: **MACHO** - RAÇA: **BRANGUS** - BRINCO: **P617**
 NASC.: **10/12/2021** - PELAGEM: **PRETA** - GERAÇÃO: **QUINTA**



PESO	PE	PELAGEM	CHIFRE
555 KG	41 CM	-	-

AOL	AOL/100kg	RATIO	MARMOREIO	EGS	EGS/100kg	PICANHA
97.50	19.12	0.51	2.54	4.68	0.92	8.47

DGT - Software BIA 08/09/2023

ACC TOP	PN	PD	LEITE	L&C	P18M	PE
	5%	34%	72%	59%	85%	44%
	0.68	0.59	-	-	0.58	0.75

Programa ERBra 2023



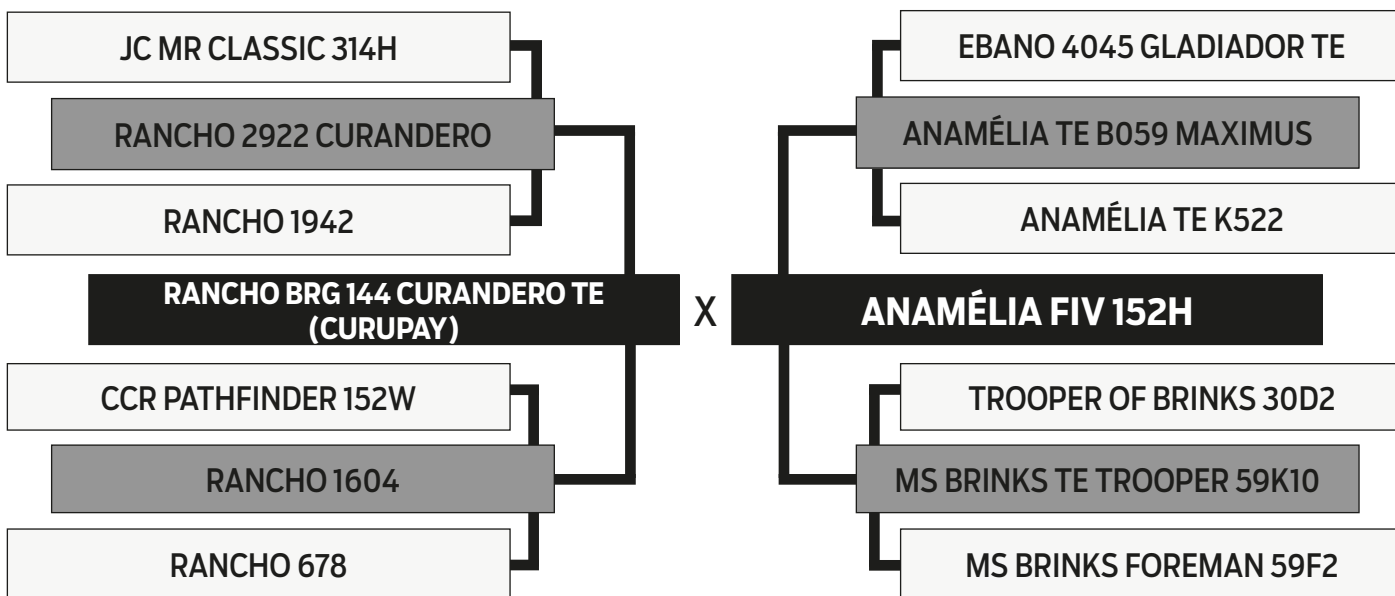
Leilão Virtual Brangus HP

LOTE

52

P229

SEXO: **MACHO** - RAÇA: **BRANGUS** - BRINCO: **P229**
 NASC.: **15/09/2021** - PELAGEM: **PRETA** - GERAÇÃO: **TERCEIRA**



PESO	PE	PELAGEM	CHIFRE
629 KG	40 CM	-	Mocho Homozigoto

AOL	AOL/100kg	RATIO	MARMOREIO	EGS	EGS/100kg	PICANHA
91.04	14.78	0.46	2.19	4.53	0.74	6.15

DGT - Software BIA 08/09/2023

ACC TOP	PN	PD	LEITE	L&C	P18M	PE
	98%	2%	45%	1%	3%	18%
	0.72	0.66	-	-	0.65	0.77

Programa ERBra 2023



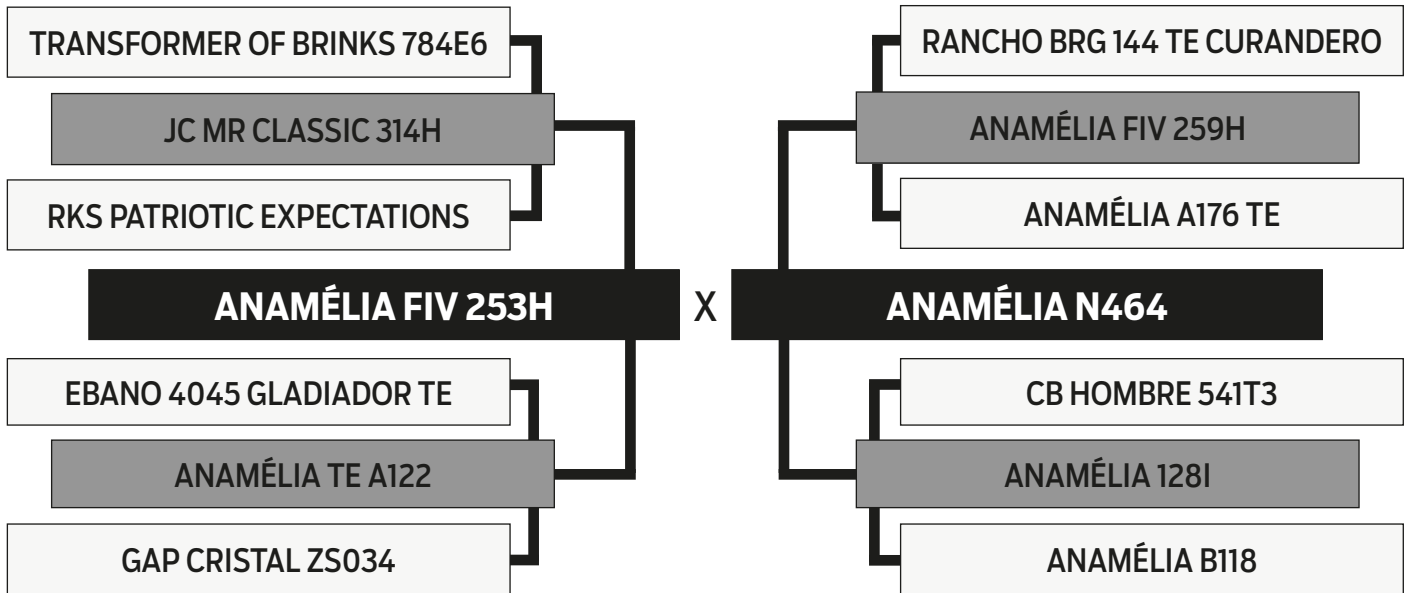
Leilão Virtual Brangus HP

LOTE

53

P603

SEXO: **MACHO** - RAÇA: **BRANGUS** - BRINCO: **P603**
 NASC.: **09/12/2021** - PELAGEM: **PRETA** - GERAÇÃO: **QUINTA**



PESO	PE	PELAGEM	CHIFRE
537 KG	38 CM	Homozigoto preto	Mocho Homozigoto

AOL	AOL/100kg	RATIO	MARMOREIO	EGS	EGS/100kg	PICANHA
87.82	19.05	0.47	3.49	6.39	1.39	8.53

DGT - Software BIA 08/09/2023

	PN	PD	LEITE	L&C	P18M	PE
ACC TOP	58%	51%	26%	38%	60%	49%
	0.59	0.45	-	-	0.45	0.7

Programa ERBra 2023



GENÔMICO

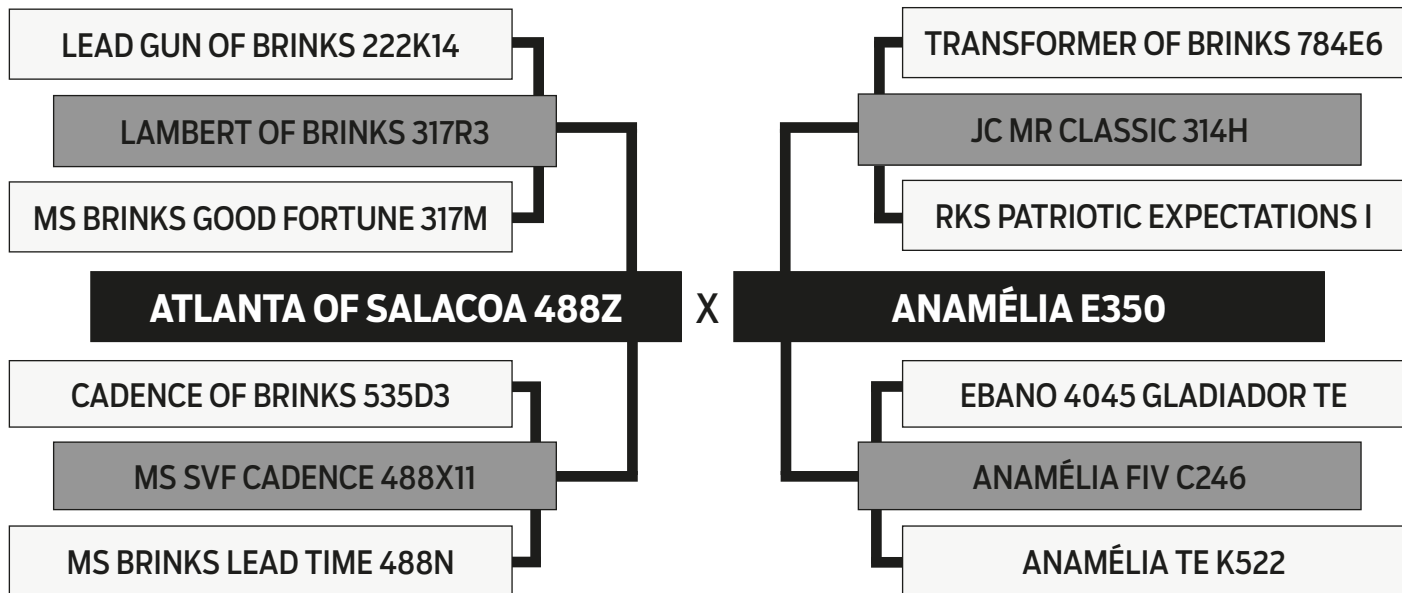


Leilão Virtual Brangus HP

LOTE **54**

P167

SEXO: **MACHO** - RAÇA: **BRANGUS** - BRINCO: **P167**
 NASC.: **10/09/2021** - PELAGEM: **PRETA** - GERAÇÃO: **QUINTA**



PESO	PE	PELAGEM	CHIFRE
647 KG	39 CM	Homozigoto preto	Mocho Homozigoto

AOL	AOL/100kg	RATIO	MARMOREIO	EGS	EGS/100kg	PICANHA
117.68	18.80	0.54	2.34	3.94	0.63	6.18

DGT - Software BIA 08/09/2023

ACC TOP	PN	PD	LEITE	L&C	P18M	PE
	93%	4%	90%	15%	10%	13%
	0.74	0.7	-	-	0.67	0.79

Programa ERBra 2023

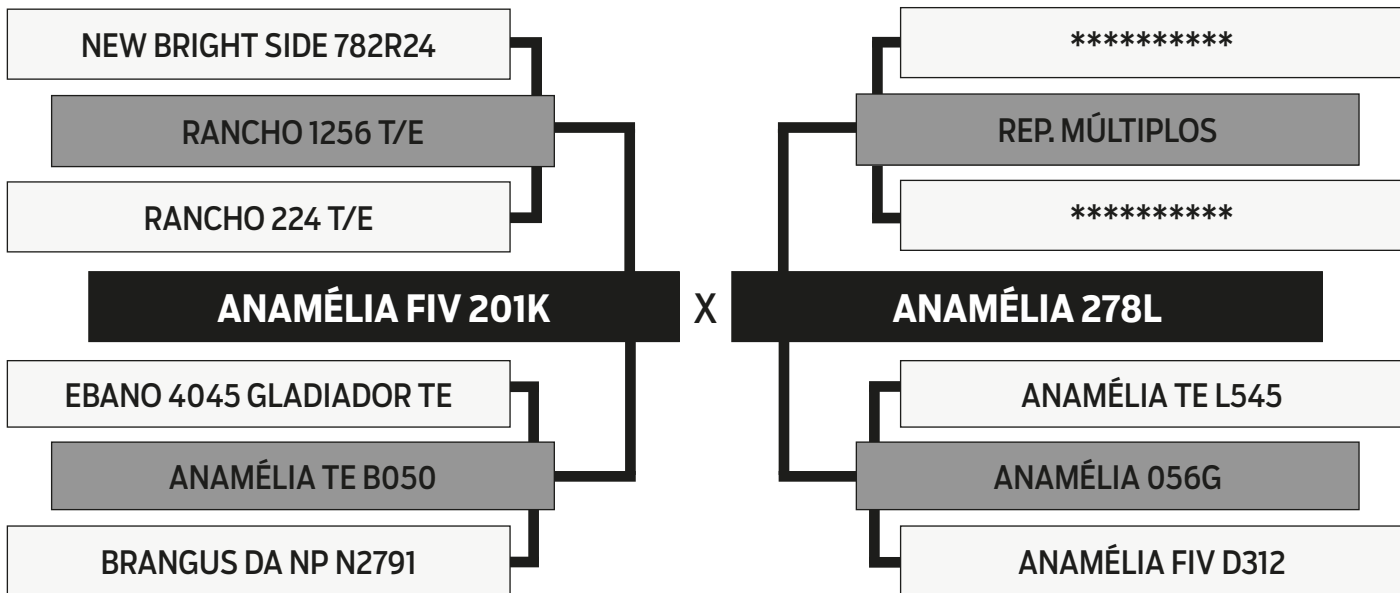


Leilão Virtual Brangus HP

LOTE **55**

P379

SEXO: **MACHO** - RAÇA: **BRANGUS** - BRINCO: **P379**
 NASC.: **28/10/2021** - PELAGEM: **PRETA** - GERAÇÃO: **TERCEIRA**



PESO	PE	PELAGEM	CHIFRE
545 KG	41 CM	Homozigoto preto	Mocho Homozigoto

AOL	AOL/100kg	RATIO	MARMOREIO	EGS	EGS/100kg	PICANHA
107.33	21.38	0.52	2.47	4.49	0.89	6.63

DGT - Software BIA 08/09/2023

ACC TOP	PN	PD	LEITE	L&C	P18M	PE
	61%	72%	41%	58%	34%	5%
	0.64	0.55	-	-	0.53	0.72

Programa ERBra 2023

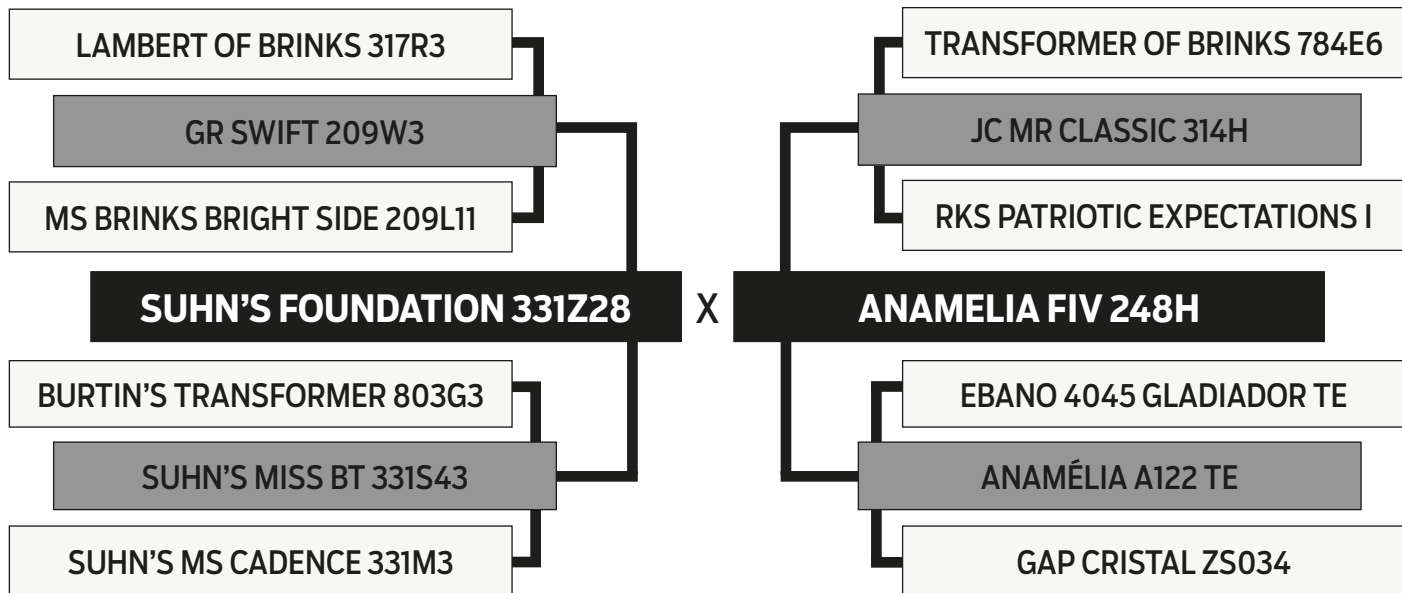


Leilão Virtual Brangus HP

LOTE **56**

P245

SEXO: **MACHO** - RAÇA: **BRANGUS** - BRINCO: **P245**
 NASC.: **16/09/2021** - PELAGEM: **PRETA** - GERAÇÃO: **SEXTA**



PESO	PE	PELAGEM	CHIFRE
663 KG	40 CM	Homozigoto preto	Mocho Homozigoto

AOL	AOL/100kg	RATIO	MARMOREIO	EGS	EGS/100kg	PICANHA
107.23	15.27	0.52	2.90	4.33	0.62	6.65

DGT - Software BIA 08/09/2023

ACC TOP	PN	PD	LEITE	L&C	P18M	PE
	99%	2%	96%	12%	5%	25%
	0.74	0.7	-	-	0.67	0.78

Programa ERBra 2023

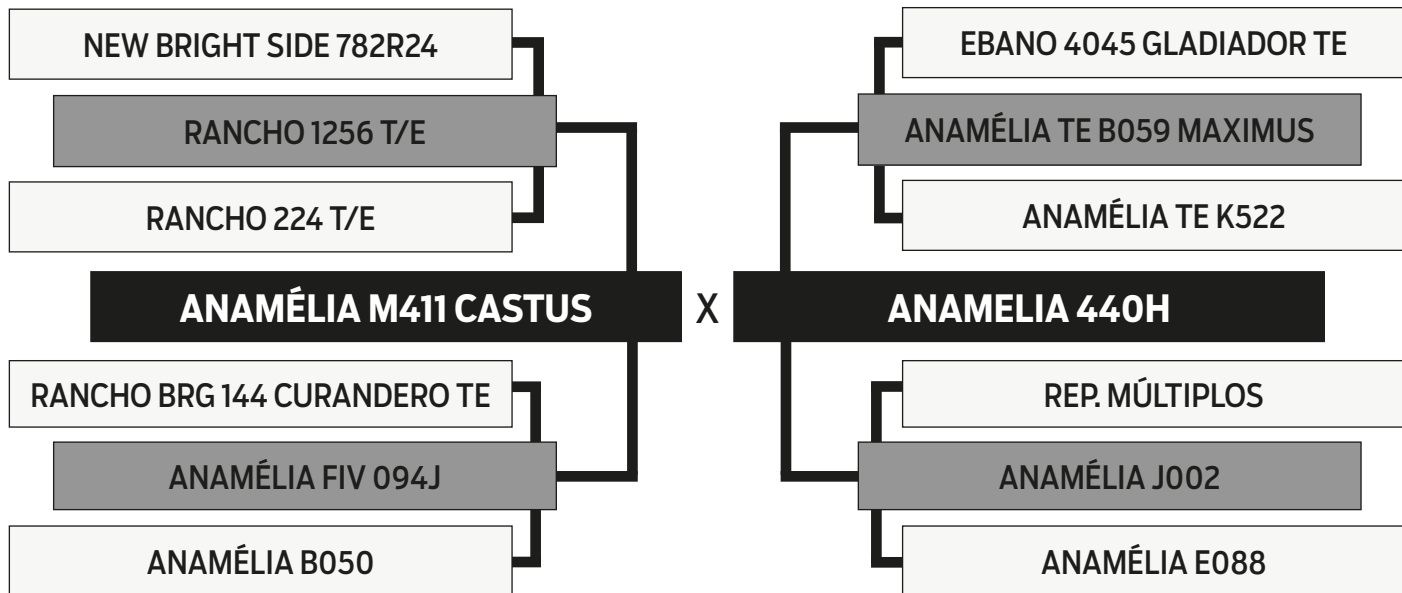


Leilão Virtual Brangus HP

LOTE **57**

P425

SEXO: **MACHO** - RAÇA: **BRANGUS** - BRINCO: **P425**
 NASC.: **04/11/2021** - PELAGEM: **PRETA** - GERAÇÃO: **QUARTA**



PESO	PE	PELAGEM	CHIFRE
561 KG	38 CM	Homozigoto preto	-

AOL	AOL/100kg	RATIO	MARMOREIO	EGS	EGS/100kg	PICANHA
103.16	20.84	0.51	3.02	5.69	1.15	6.65

DGT - Software BIA 08/09/2023

	PN	PD	LEITE	L&C	P18M	PE
ACC TOP	77%	39%	57%	43%	30%	79%
	0.7	0.58	-	-	0.61	0.76

Programa ERBra 2023

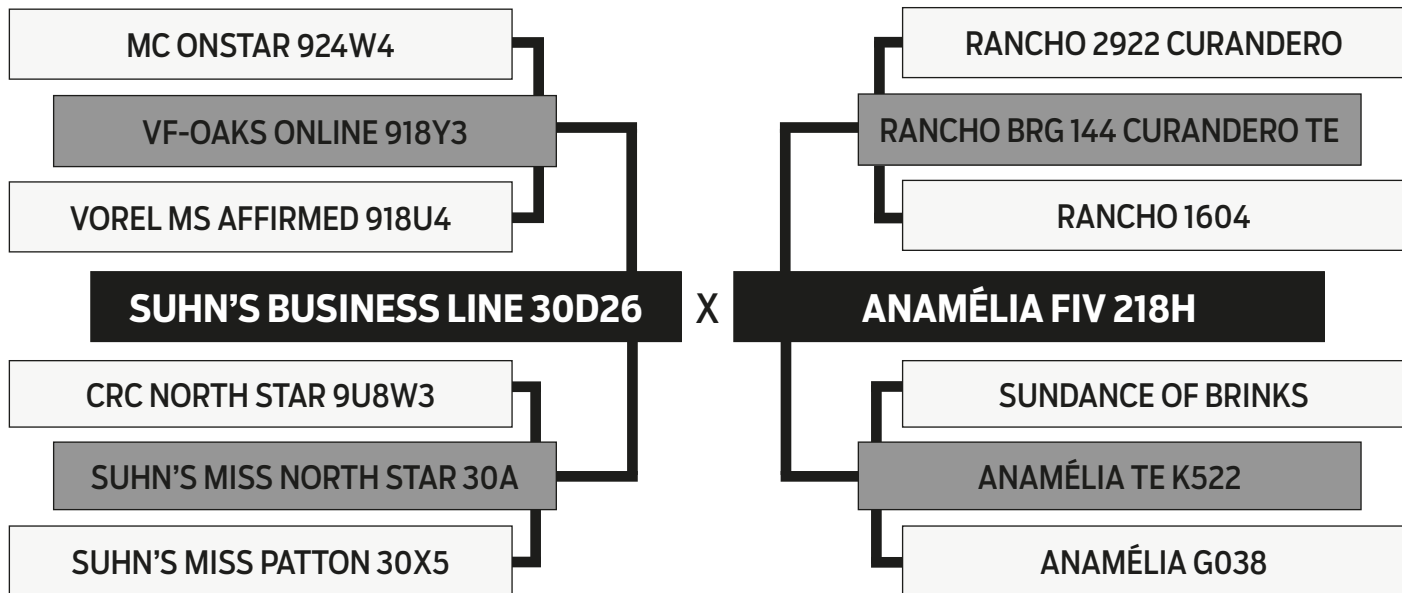


Leilão Virtual Brangus HP

LOTE **59**

P619

SEXO: **MACHO** - RAÇA: **BRANGUS** - BRINCO: **P619**
 NASC.: **02/12/2021** - PELAGEM: **PRETA** - GERAÇÃO: **QUARTA**



PESO	PE	PELAGEM	CHIFRE
555 KG	38 CM	Homozigoto preto	Mocho Homozigoto

AOL	AOL/100kg	RATIO	MARMOREIO	EGS	EGS/100kg	PICANHA
96.65	18.73	0.51	3.16	4.73	0.92	6.18

DGT - Software BIA 08/09/2023

ACC TOP	PN	PD	LEITE	L&C	P18M	PE
	94%	8%	96%	56%	32%	15%
	0.75	0.71	-	-	0.68	0.79

Programa ERBra 2023



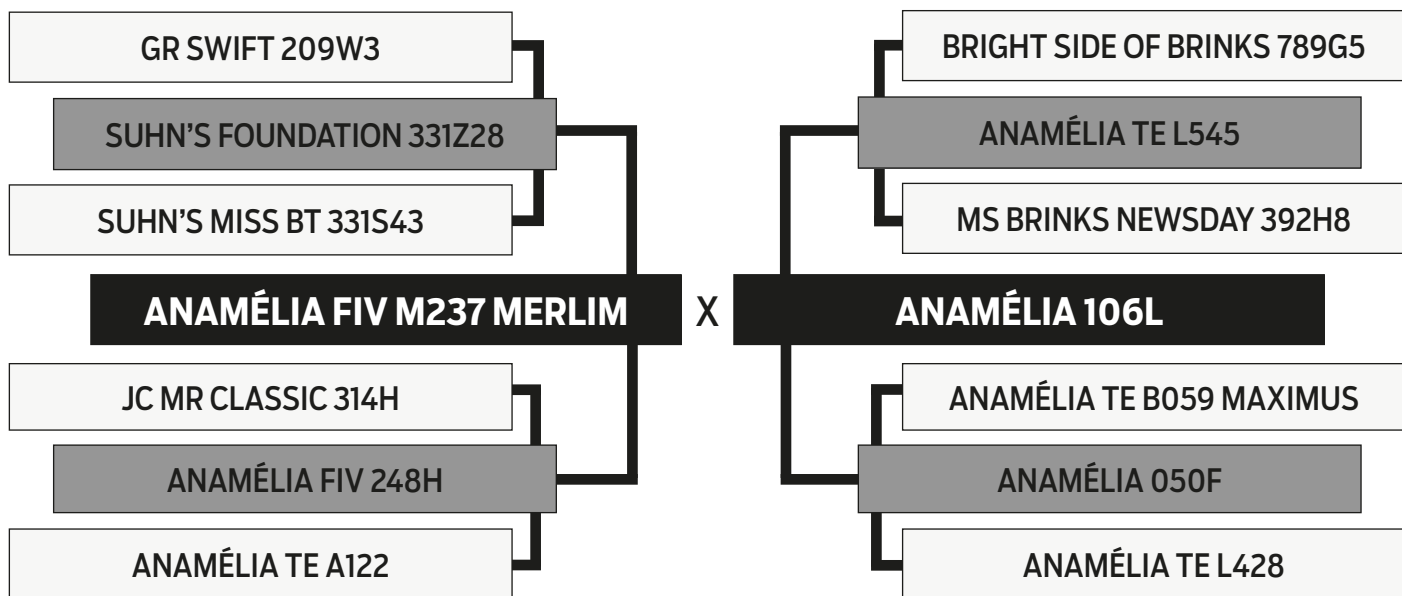
Leilão Virtual Brangus HP

LOTE

62

P629

SEXO: **MACHO** - RAÇA: **BRANGUS** - BRINCO: **P629**
 NASC.: **11/12/2021** - PELAGEM: **PRETA** - GERAÇÃO: **SÉTIMA**



PESO	PE	PELAGEM	CHIFRE
595 KG	39 CM	Homozigoto preto	Mocho Homozigoto

AOL	AOL/100kg	RATIO	MARMOREIO	EGS	EGS/100kg	PICANHA
94.06	17.81	0.47	3.27	4.82	0.91	8.53

DGT - Software BIA 08/09/2023

ACC TOP	PN	PD	LEITE	L&C	P18M	PE
	4%	9%	97%	66%	33%	53%
	0.7	0.62	-	-	0.61	0.75

Programa ERBra 2023

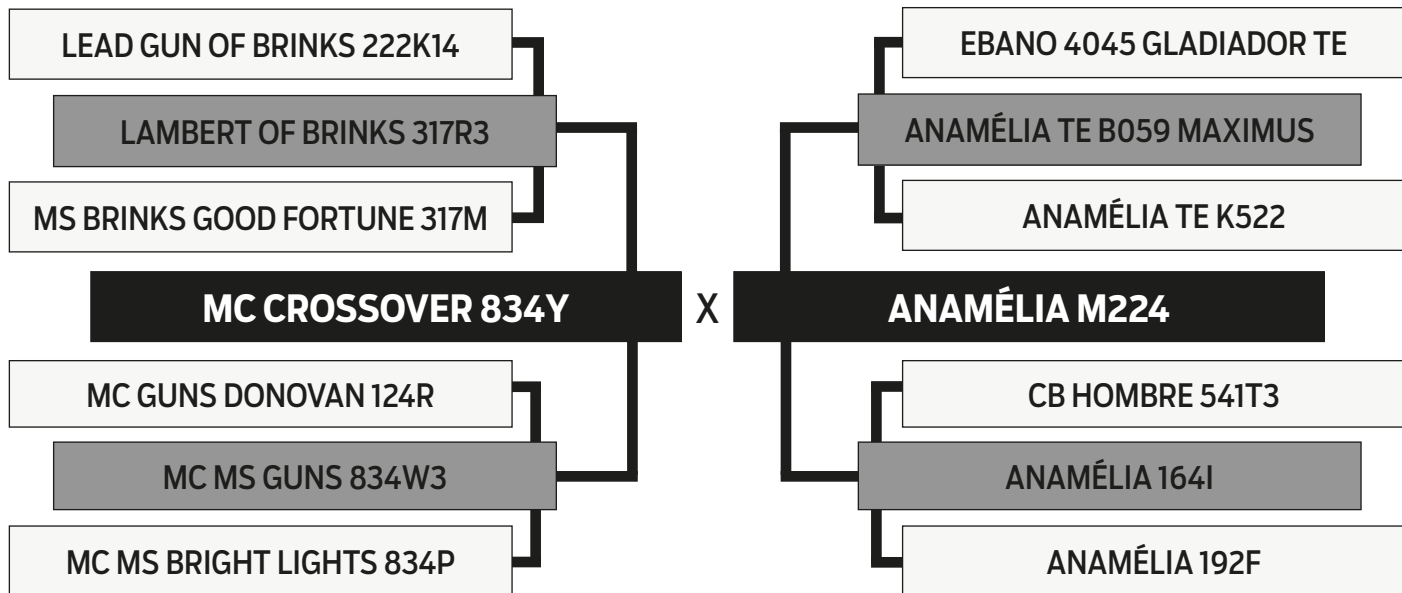


Leilão Virtual Brangus HP

LOTE **63**

P329

SEXO: **MACHO** - RAÇA: **BRANGUS** - BRINCO: **P329**
 NASC.: **15/10/2021** - PELAGEM: **PRETA** - GERAÇÃO: **QUINTA**



PESO	PE	PELAGEM	CHIFRE
597 KG	39 CM	Homozigoto preto	Mocho Homozigoto

AOL	AOL/100kg	RATIO	MARMOREIO	EGS	EGS/100kg	PICANHA
91.02	16.98	0.46	3.43	4.62	0.86	8.07

DGT - Software BIA 08/09/2023

ACC TOP	PN	PD	LEITE	L&C	P18M	PE
	70%	28%	52%	27%	8%	22%
	0.74	0.7	-	-	0.67	0.78

Programa ERBra 2023

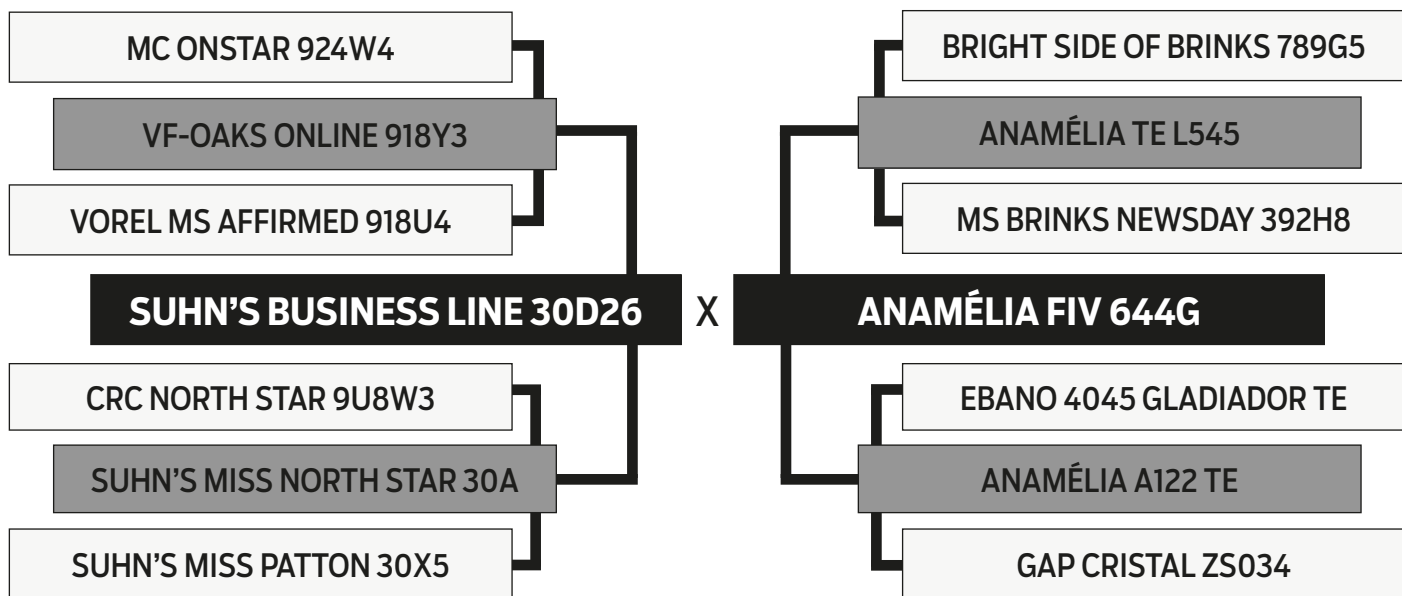


Leilão Virtual Brangus HP

LOTE **64**

P555

SEXO: **MACHO** - RAÇA: **BRANGUS** - BRINCO: **P555**
 NASC.: **04/12/2021** - PELAGEM: **PRETA** - GERAÇÃO: **QUINTA**



PESO	PE	PELAGEM	CHIFRE
541 KG	45 CM	-	Mocho Homozigoto

AOL	AOL/100kg	RATIO	MARMOREIO	EGS	EGS/100kg	PICANHA
90.87	17.82	0.47	2.54	2.99	0.59	5.69

DGT - Software BIA 08/09/2023

ACC TOP	PN	PD	LEITE	L&C	P18M	PE
	87%	19%	8%	6%	36%	6%
	0.62	0.54	-	-	0.5	0.73

Programa ERBra 2023

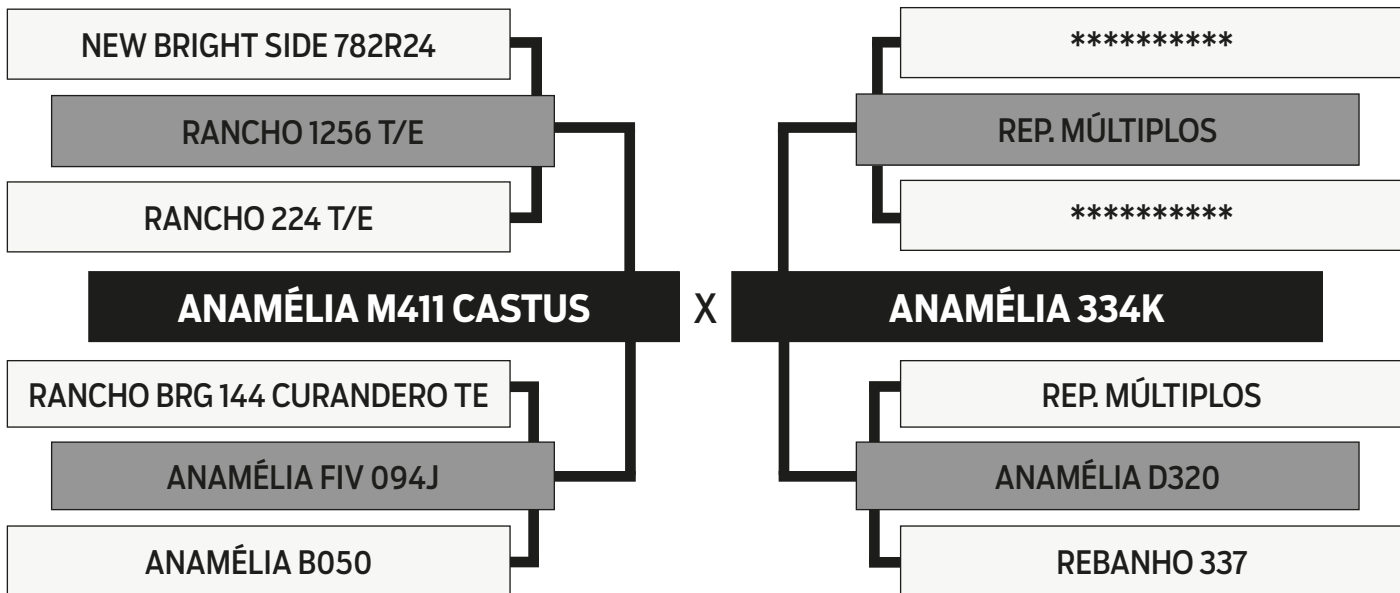


Leilão Virtual Brangus HP

LOTE **65**

P451

SEXO: **MACHO** - RAÇA: **BRANGUS** - BRINCO: **P451**
 NASC.: **14/11/2021** - PELAGEM: **PRETA** - GERAÇÃO: **TERCEIRA**



PESO	PE	PELAGEM	CHIFRE
557 KG	39 CM	-	Mocho Homozigoto

AOL	AOL/100kg	RATIO	MARMOREIO	EGS	EGS/100kg	PICANHA
104.48	20.57	0.51	3.10	3.78	0.74	7.13

DGT - Software BIA 08/09/2023

ACC TOP	PN	PD	LEITE	L&C	P18M	PE
	97%	9%	20%	5%	9%	11%
	0.71	0.6	-	-	0.62	0.76

Programa ERBra 2023



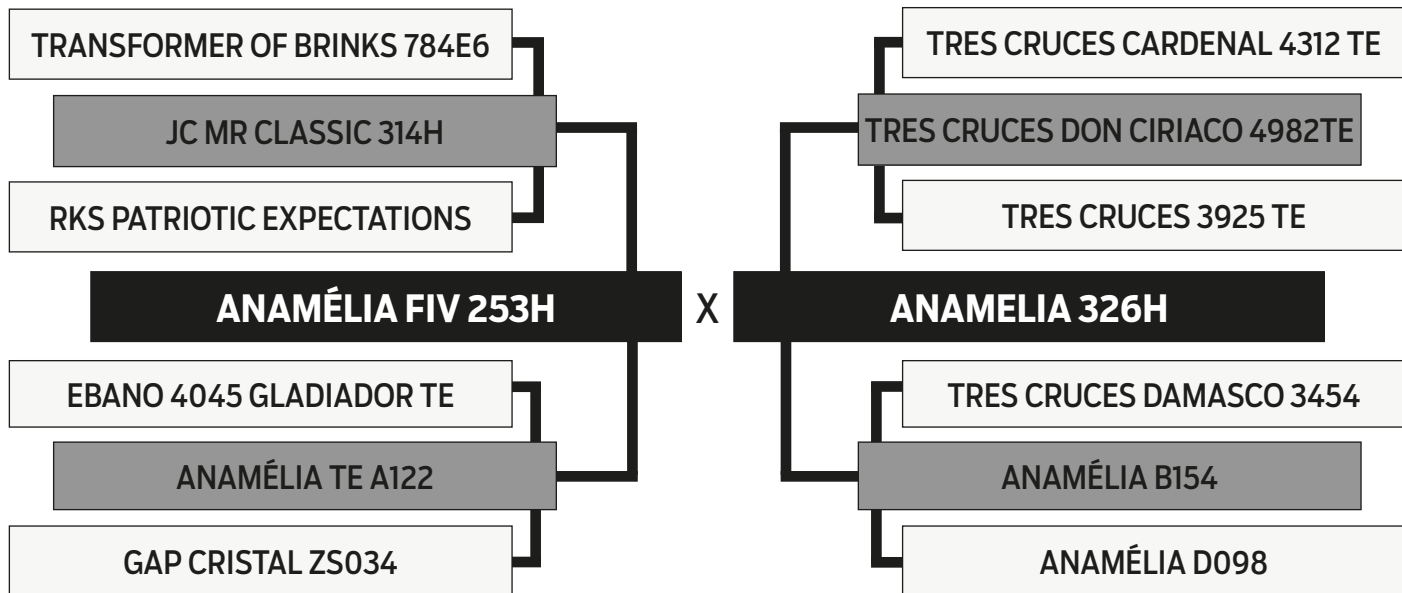
Leilão Virtual Brangus HP

LOTE

66

P459

SEXO: **MACHO** - RAÇA: **BRANGUS** - BRINCO: **P459**
 NASC.: **15/11/2021** - PELAGEM: **PRETA** - GERAÇÃO: **QUARTA**



PESO	PE	PELAGEM	CHIFRE
545 KG	36 CM	-	Mocho Homozigoto

AOL	AOL/100kg	RATIO	MARMOREIO	EGS	EGS/100kg	PICANHA
99.05	20.09	0.49	2.93	5.29	1.07	8.08

DGT - Software BIA 08/09/2023

ACC TOP	PN	PD	LEITE	L&C	P18M	PE
	29%	25%	59%	28%	58%	35%
	0.59	0.45	-	-	0.46	0.7

Programa ERBra 2023

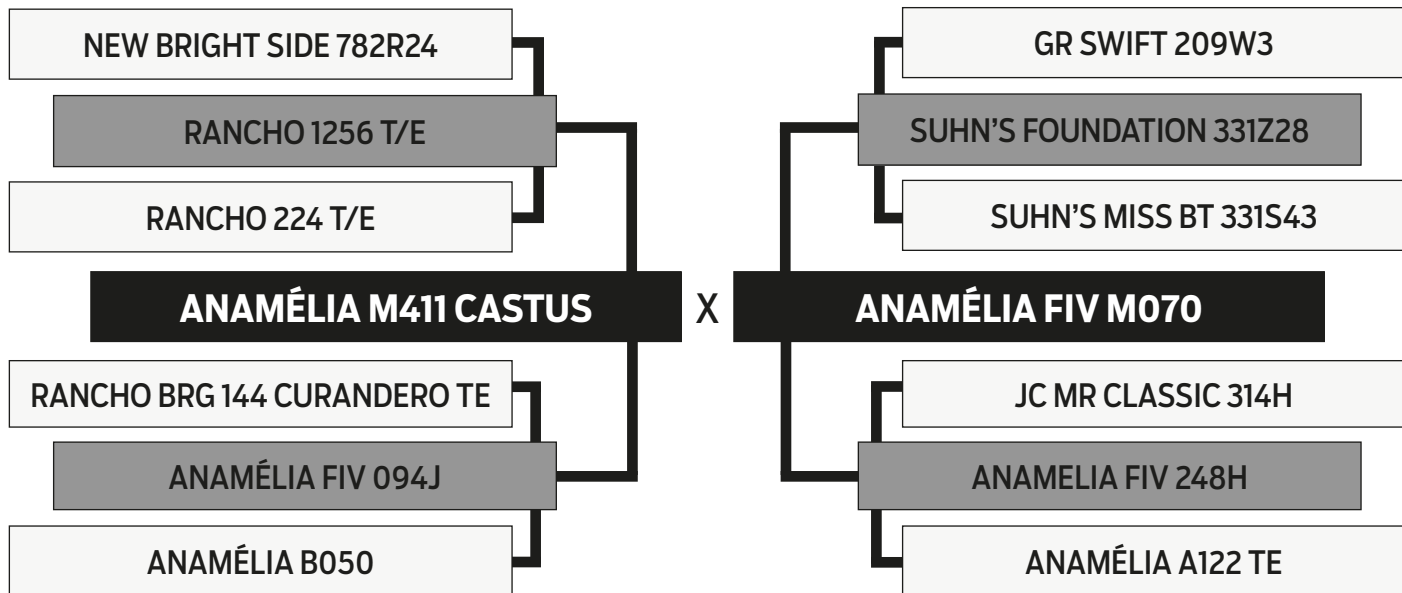


Leilão Virtual Brangus HP

LOTE **67**

P289

SEXO: **MACHO** - RAÇA: **BRANGUS** - BRINCO: **P289**
 NASC.: **29/09/2021** - PELAGEM: **PRETA** - GERAÇÃO: **QUINTA**



PESO	PE	PELAGEM	CHIFRE
553 KG	40 CM	-	Mocho Homozigoto

AOL	AOL/100kg	RATIO	MARMOREIO	EGS	EGS/100kg	PICANHA
97.92	20.11	0.52	1.86	3.79	0.78	6.15

DGT - Software BIA 08/09/2023

ACC TOP	PN	PD	LEITE	L&C	P18M	PE
	90%	46%	75%	76%	59%	63%
	0.7	0.66	-	-	0.62	0.75

Programa ERBra 2023

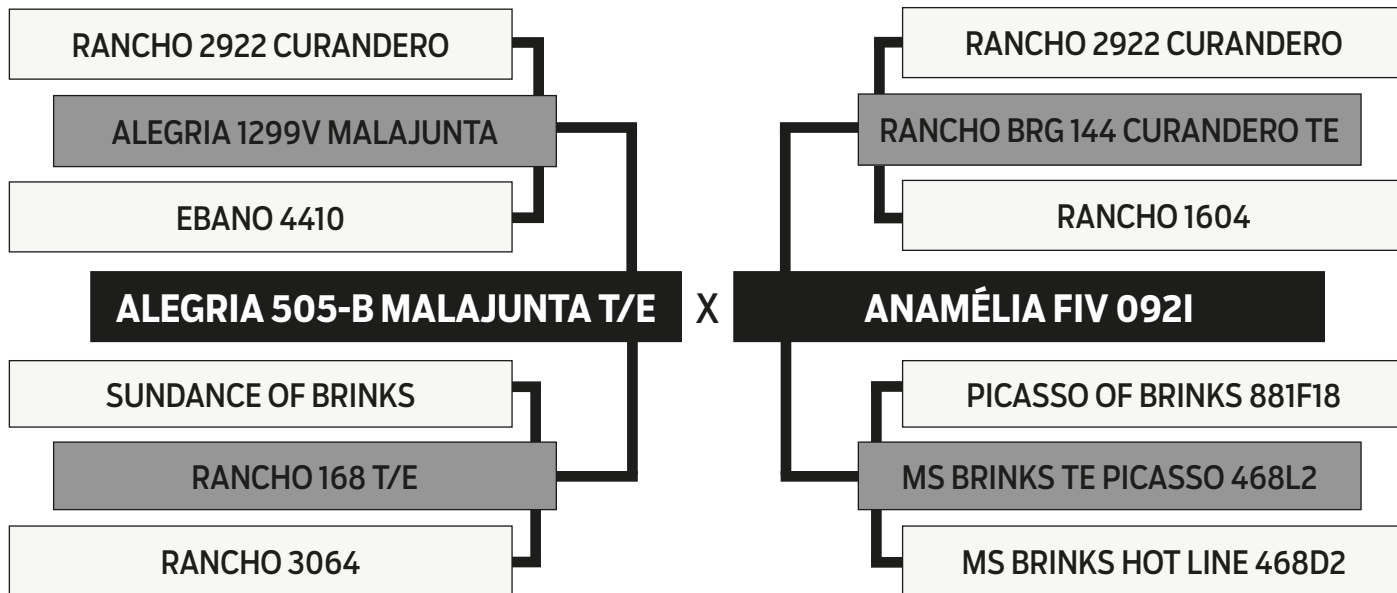


Leilão Virtual Brangus HP

LOTE **68**

P591

SEXO: **MACHO** - RAÇA: **BRANGUS** - BRINCO: **P591**
 NASC.: **08/12/2021** - PELAGEM: **PRETA** - GERAÇÃO: **QUARTA**



PESO	PE	PELAGEM	CHIFRE
469 KG	36 CM	Homozigoto preto	Mocho Homozigoto

AOL	AOL/100kg	RATIO	MARMOREIO	EGS	EGS/100kg	PICANHA
94.30	21.93	0.55	2.76	6.15	1.43	6.63

DGT - Software BIA 08/09/2023

ACC TOP	PN	PD	LEITE	L&C	P18M	PE
	70%	20%	72%	34%	12%	87%
	0.74	0.71	-	-	0.68	0.78

Programa ERBra 2023



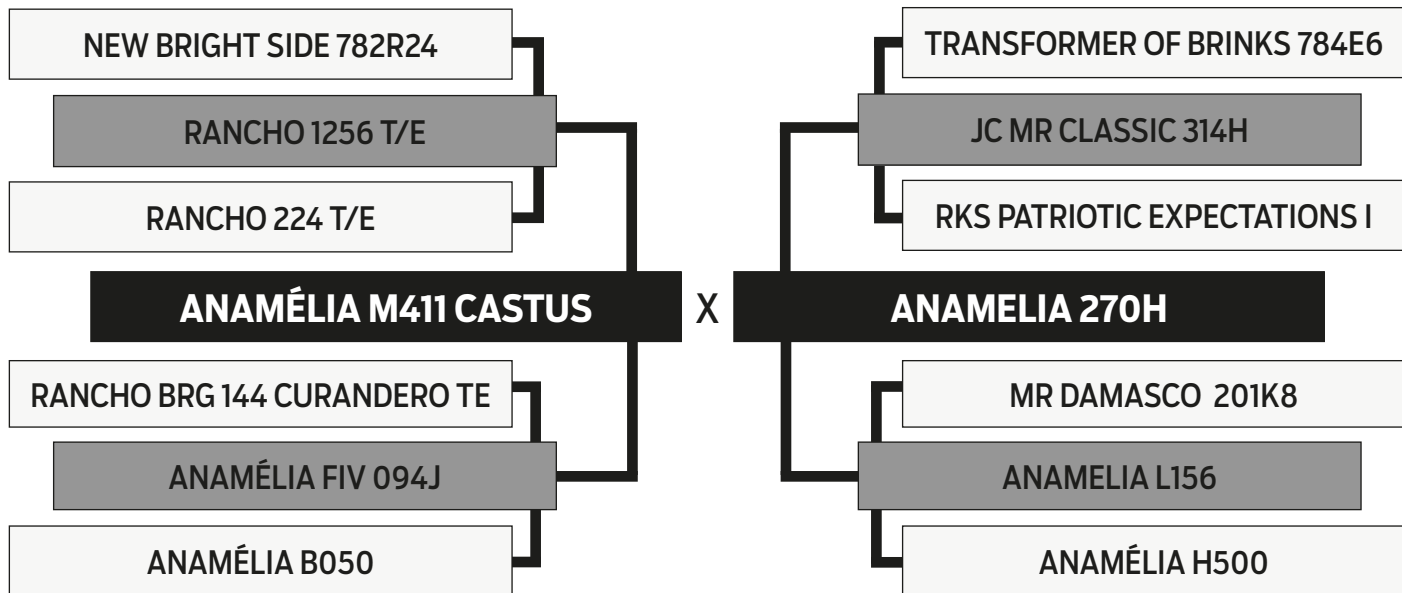
Leilão Virtual Brangus HP

LOTE

69

P409

SEXO: **MACHO** - RAÇA: **BRANGUS** - BRINCO: **P409**
 NASC.: **30/10/2021** - PELAGEM: **PRETA** - GERAÇÃO: **QUARTA**



PESO	PE	PELAGEM	CHIFRE
557 KG	36 CM	-	-

AOL	AOL/100kg	RATIO	MARMOREIO	EGS	EGS/100kg	PICANHA
93.26	18.50	0.48	2.67	3.57	0.71	6.15

DGT - Software BIA 08/09/2023

ACC TOP	PN	PD	LEITE	L&C	P18M	PE
	94%	43%	58%	49%	38%	96%
	0.7	0.58	-	-	0.61	0.76

Programa ERBra 2023

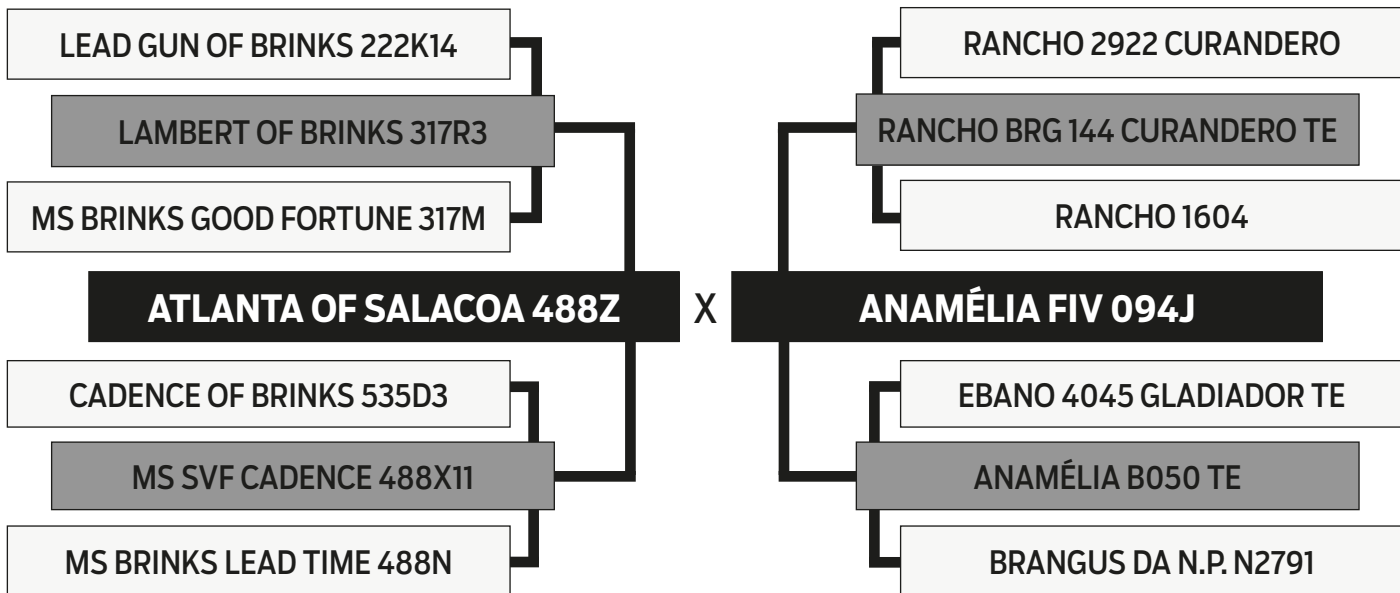


Leilão Virtual Brangus HP

LOTE **70**

P569

SEXO: **MACHO** - RAÇA: **BRANGUS** - BRINCO: **P569**
 NASC.: **06/12/2021** - PELAGEM: **PRETA** - GERAÇÃO: **QUARTA**



PESO	PE	PELAGEM	CHIFRE
508 KG	36 CM	Homozigoto preto	-

AOL	AOL/100kg	RATIO	MARMOREIO	EGS	EGS/100kg	PICANHA
91.75	18.80	0.55	2.54	3.31	0.68	5.24

DGT - Software BIA 08/09/2023

ACC TOP	PN	PD	LEITE	L&C	P18M	PE
	37%	28%	59%	32%	21%	88%
	0.73	0.68	-	-	0.64	0.78

Programa ERBra 2023

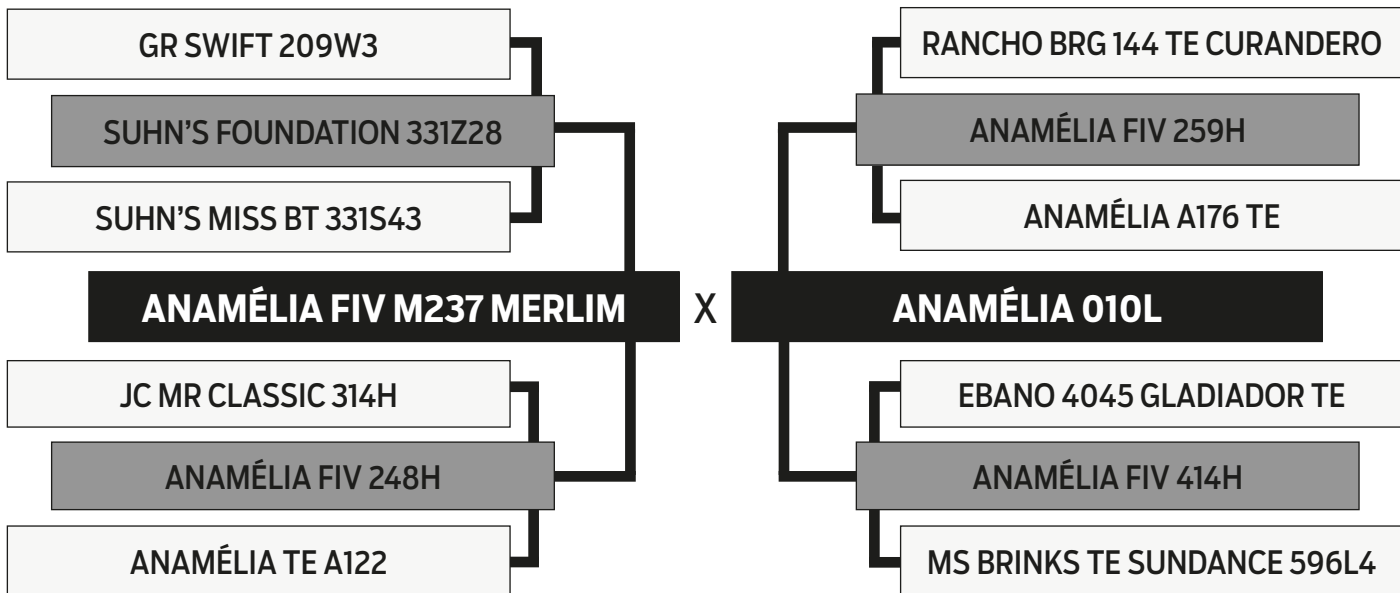


Leilão Virtual Brangus HP

LOTE **71**

P577

SEXO: **MACHO** - RAÇA: **BRANGUS** - BRINCO: **P577**
 NASC.: **06/12/2021** - PELAGEM: **PRETA** - GERAÇÃO: **QUINTA**



PESO	PE	PELAGEM	CHIFRE
516 KG	38 CM	Homozigoto preto	-

AOL	AOL/100kg	RATIO	MARMOREIO	EGS	EGS/100kg	PICANHA
91.35	18.80	0.47	2.62	5.21	1.07	7.08

DGT - Software BIA 08/09/2023

ACC TOP	PN	PD	LEITE	L&C	P18M	PE
	1%	11%	93%	53%	76%	80%
	0.7	0.62	-	-	0.61	0.75

Programa ERBra 2023

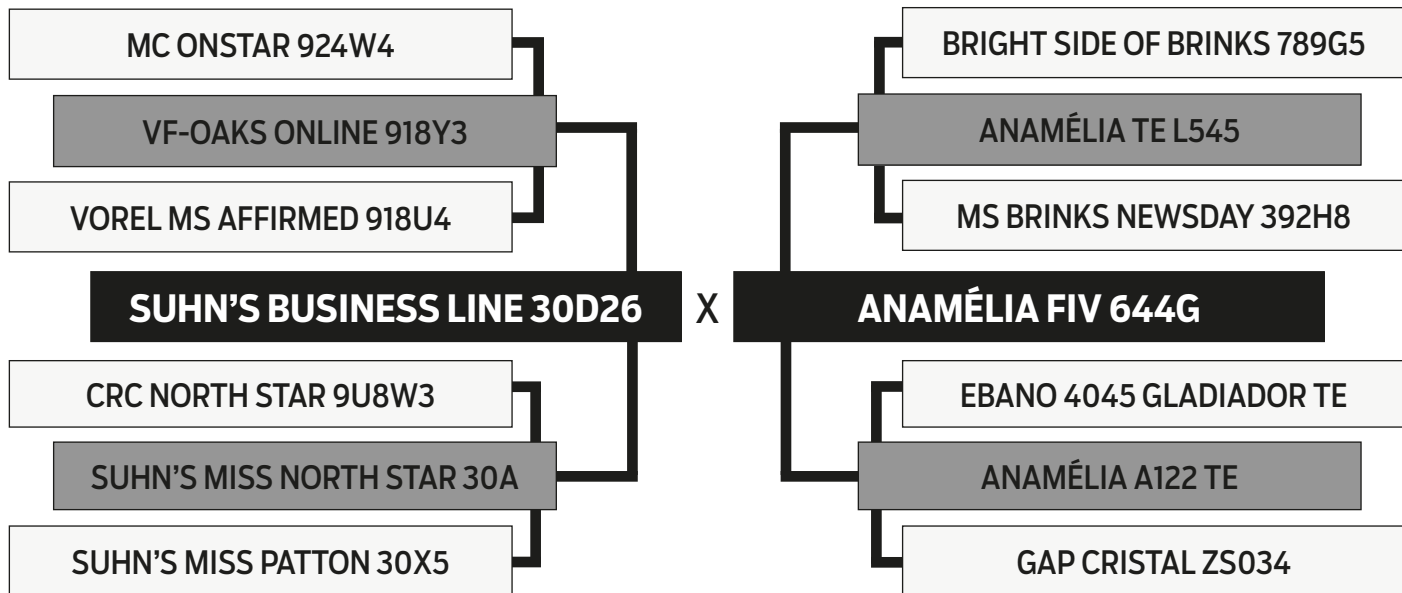


Leilão Virtual Brangus HP

LOTE **72**

P611

SEXO: **MACHO** - RAÇA: **BRANGUS** - BRINCO: **P611**
 NASC.: **10/12/2021** - PELAGEM: **PRETA** - GERAÇÃO: **QUINTA**



PESO	PE	PELAGEM	CHIFRE
495 KG	40 CM	Homozigoto preto	Mocho Homozigoto

AOL	AOL/100kg	RATIO	MARMOREIO	EGS	EGS/100kg	PICANHA
89.69	19.50	0.45	3.41	4.72	1.03	8.06

DGT - Software BIA 08/09/2023

ACC TOP	PN	PD	LEITE	L&C	P18M	PE
	12%	20%	15%	10%	70%	26%
	0.62	0.54	-	-	0.5	0.73

Programa ERBra 2023

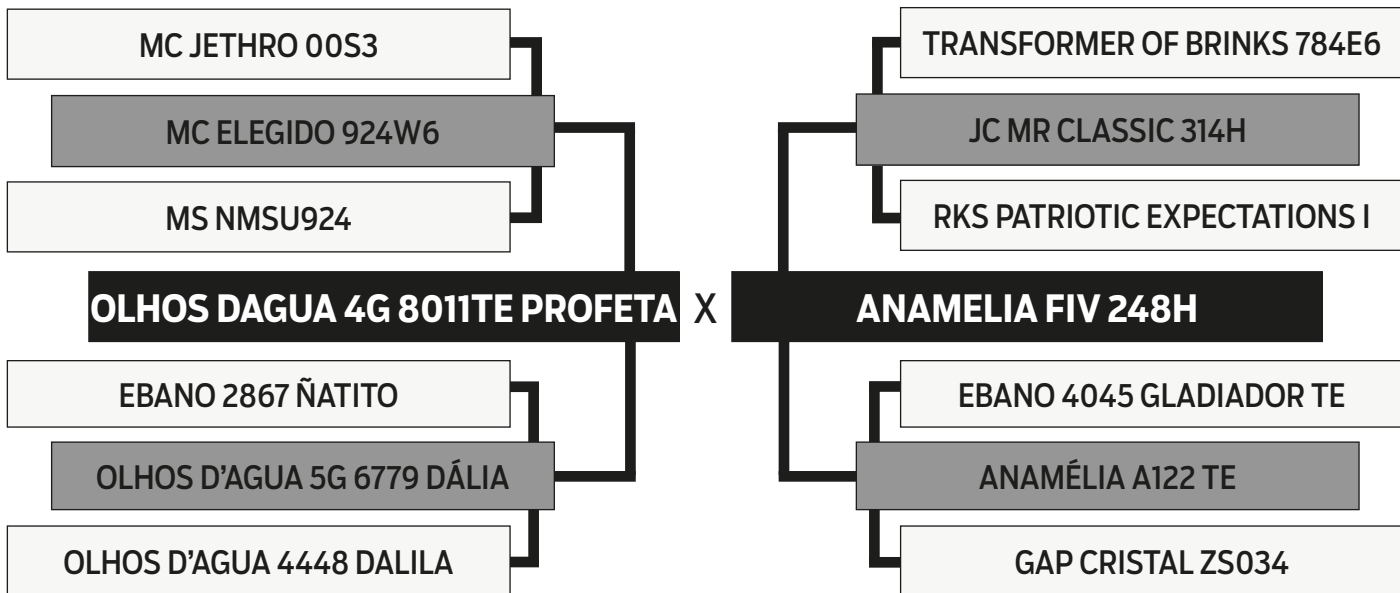


Leilão Virtual Brangus HP

LOTE **73**

P477

SEXO: **MACHO** - RAÇA: **BRANGUS** - BRINCO: **P477**
 NASC.: **22/11/2021** - PELAGEM: **PRETA** - GERAÇÃO: **QUINTA**



PESO	PE	PELAGEM	CHIFRE
510 KG	37 CM	Homozigoto preto	Mocho Homozigoto

AOL	AOL/100kg	RATIO	MARMOREIO	EGS	EGS/100kg	PICANHA
88.57	18.26	0.49	1.55	2.39	0.49	5.24

DGT - Software BIA 08/09/2023

ACC TOP	PN	PD	LEITE	L&C	P18M	PE
	97%	9%	99%	81%	25%	69%
	0.76	0.72	-	-	0.7	0.8

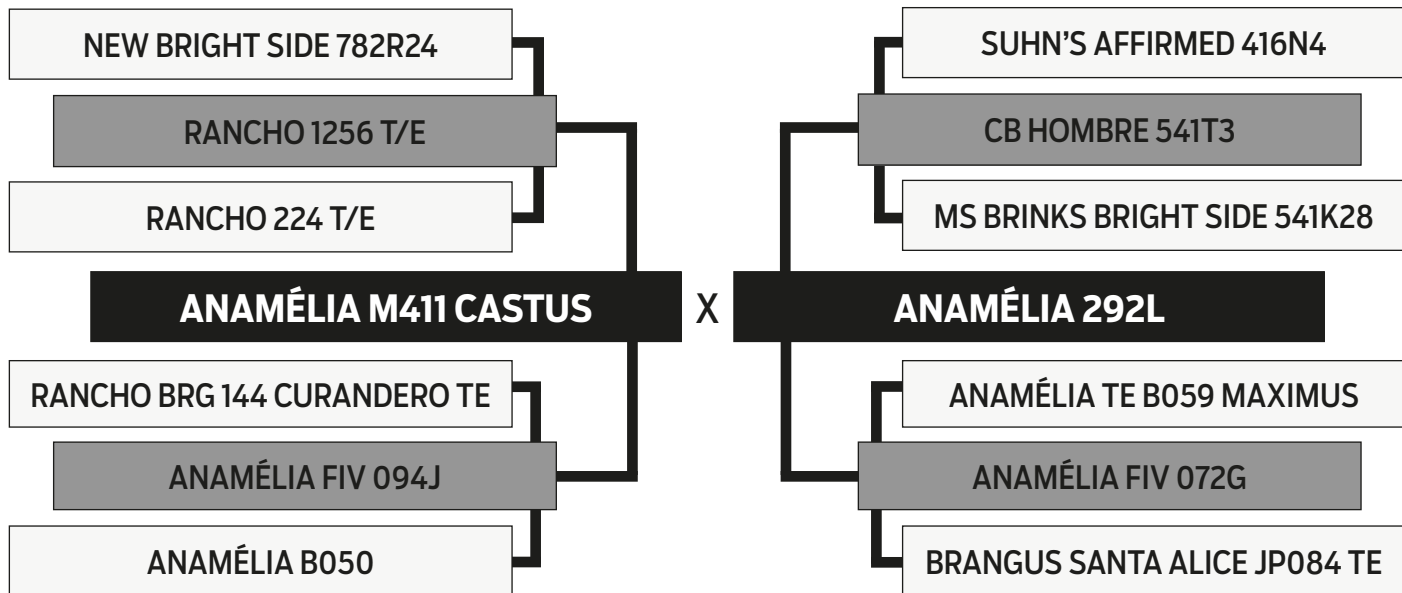
Programa ERBra 2023



LOTE **74**

P191

SEXO: **MACHO** - RAÇA: **BRANGUS** - BRINCO: **P191**
 NASC.: **12/09/2021** - PELAGEM: **PRETA** - GERAÇÃO: **QUINTA**



PESO	PE	PELAGEM	CHIFRE
521 KG	42 CM	Homozigoto preto	-

AOL	AOL/100kg	RATIO	MARMOREIO	EGS	EGS/100kg	PICANHA
86.77	17.56	0.45	1.82	4.84	0.98	7.07

DGT - Software BIA 08/09/2023

ACC TOP	PN	PD	LEITE	L&C	P18M	PE
	56%	27%	63%	35%	27%	20%
	0.71	0.63	-	-	0.63	0.76

Programa ERBra 2023

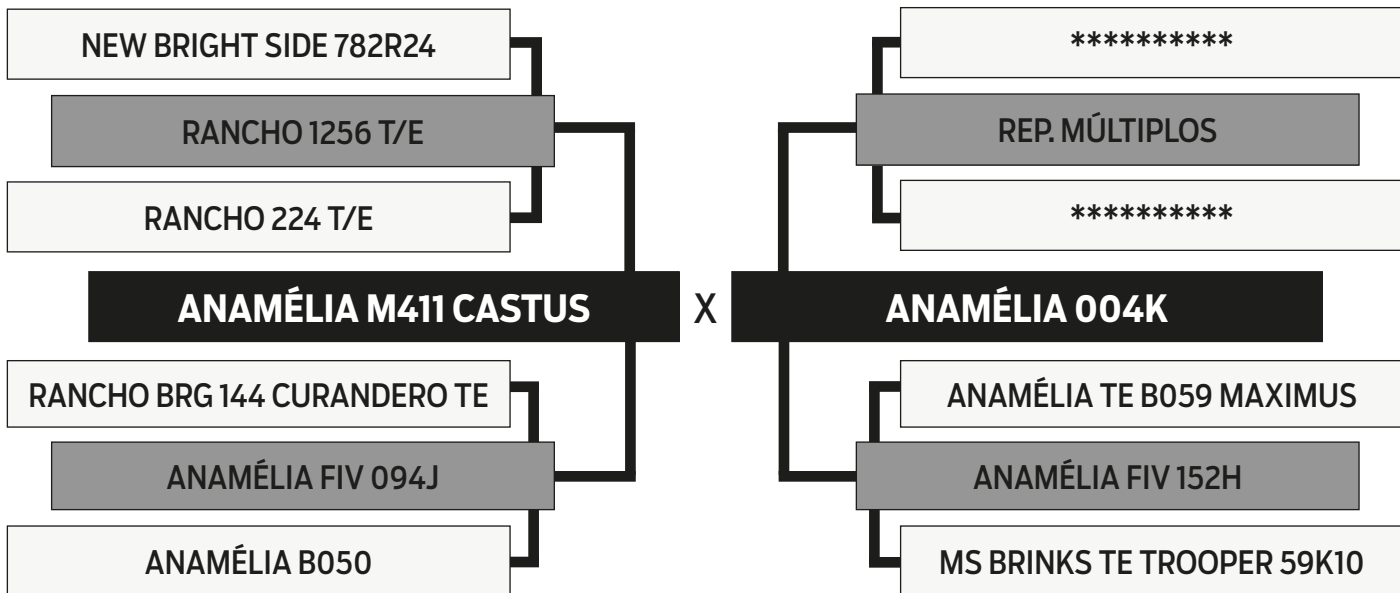


Leilão Virtual Brangus HP

LOTE **75**

P351

SEXO: **MACHO** - RAÇA: **BRANGUS** - BRINCO: **P351**
 NASC.: **21/10/2021** - PELAGEM: **PRETA** - GERAÇÃO: **TERCEIRA**



PESO	PE	PELAGEM	CHIFRE
467 KG	36 CM	-	-

AOL	AOL/100kg	RATIO	MARMOREIO	EGS	EGS/100kg	PICANHA
79.50	17.99	0.51	2.94	4.43	1.00	7.12

DGT - Software BIA 08/09/2023

ACC TOP	PN	PD	LEITE	L&C	P18M	PE
	23%	33%	67%	46%	84%	99%
	0.71	0.61	-	-	0.62	0.76

Programa ERBra 2023

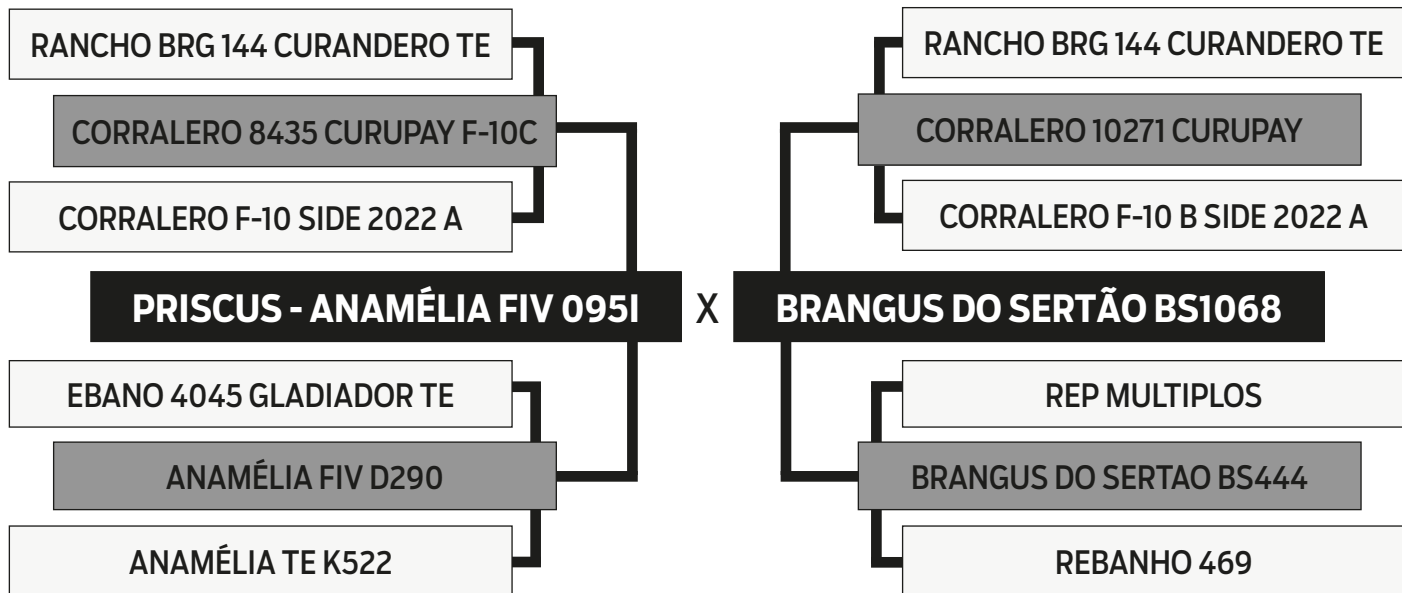


BRANGUS DO SERTÃO

LOTE **76**

BS3529

SEXO: **MACHO** - RAÇA: **BRANGUS** - BRINCO: **BS3529**
 NASC.: **19/07/2021** - PELAGEM: **PRETA** - GERAÇÃO: **TERCEIRA**



PESO
660 KG

PE
38 CM

PELAGEM
Homozigoto preto

	IQG	PN	PD	TMD	CFD	AGD	PS	GPD	CFS	AGS	PED	PES
TOP	0.93	0.05	-0.58	2.00	0.14	-0.82	2.49	3.07	0.17	0.28	-0.19	0.03
ÍNDICE	18%	60%	58%	13%	7%	90%	26%	10%	3%	38	70%	43%

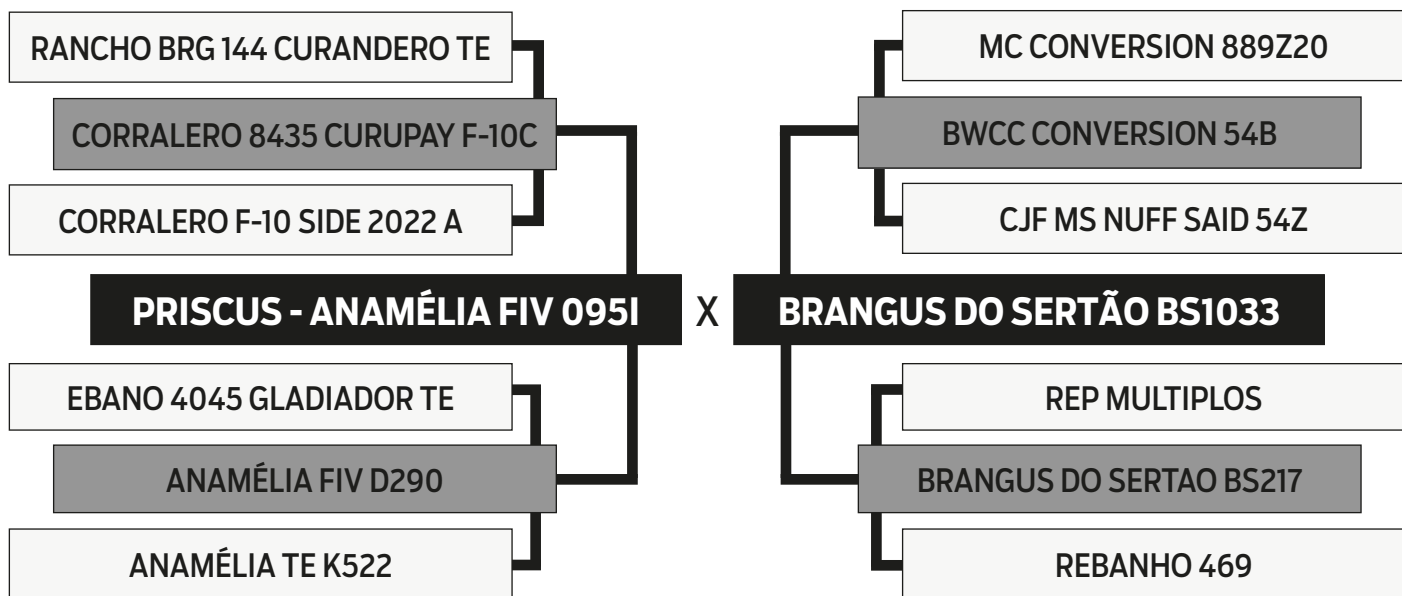


Leilão Virtual Brangus HP

LOTE **77**

BS3575

SEXO: **MACHO** - RAÇA: **BRANGUS** - BRINCO: **BS3575**
NASC.: **29/09/2021** - PELAGEM: **PRETA** - GERAÇÃO: **TERCEIRA**



PESO
650 KG

PE
36 CM

PELAGEM
Homozigoto preto

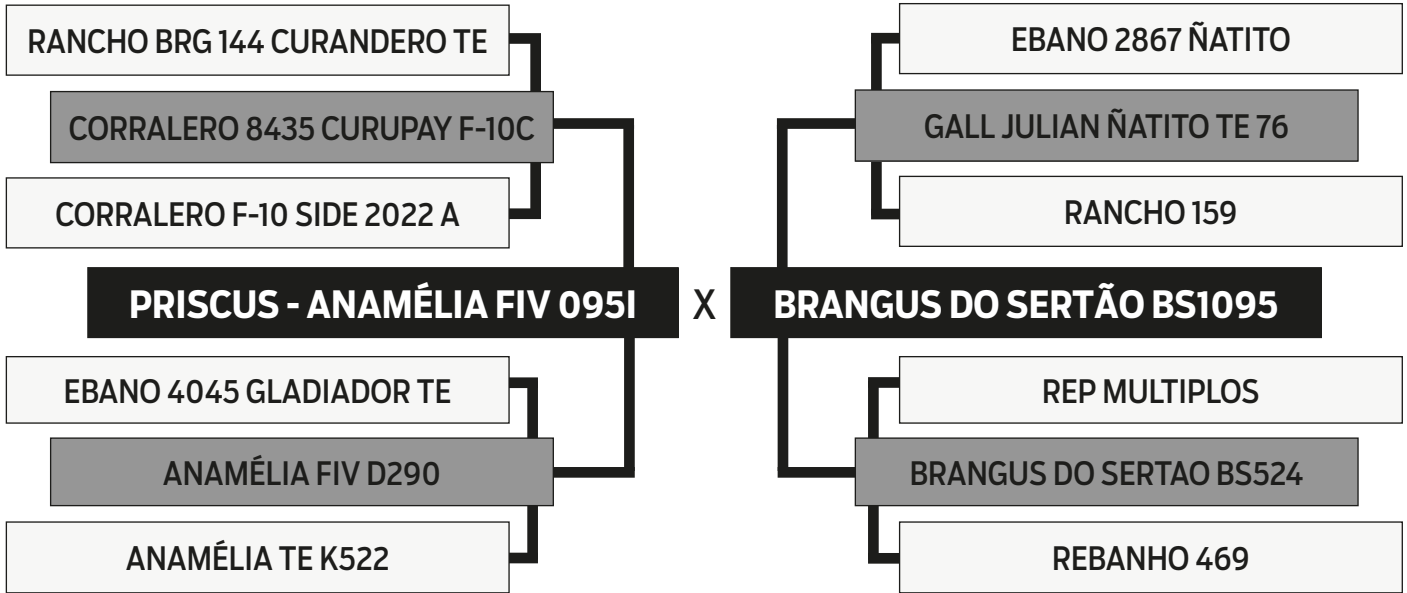
	IQG	PN	PD	TMD	CFD	AGD	PS	GPD	CFS	AGS	PED	PES
TOP	1.12	-0.11	0.82	2.91	0.01	-0.82	4.49	3.67	-0.09	0.28	1.16	0.18
ÍNDICE	14%	45%	35%	5%	43%	90%	14%	6%	84%	38	27%	17%



LOTE **78**

BS3595

SEXO: **MACHO** - RAÇA: **BRANGUS** - BRINCO: **BS3595**
 NASC.: **12/11/2021** - PELAGEM: **PRETA** - GERAÇÃO: **TERCEIRA**



PESO	PE	PELAGEM
648 KG	37 CM	Homozigoto preto

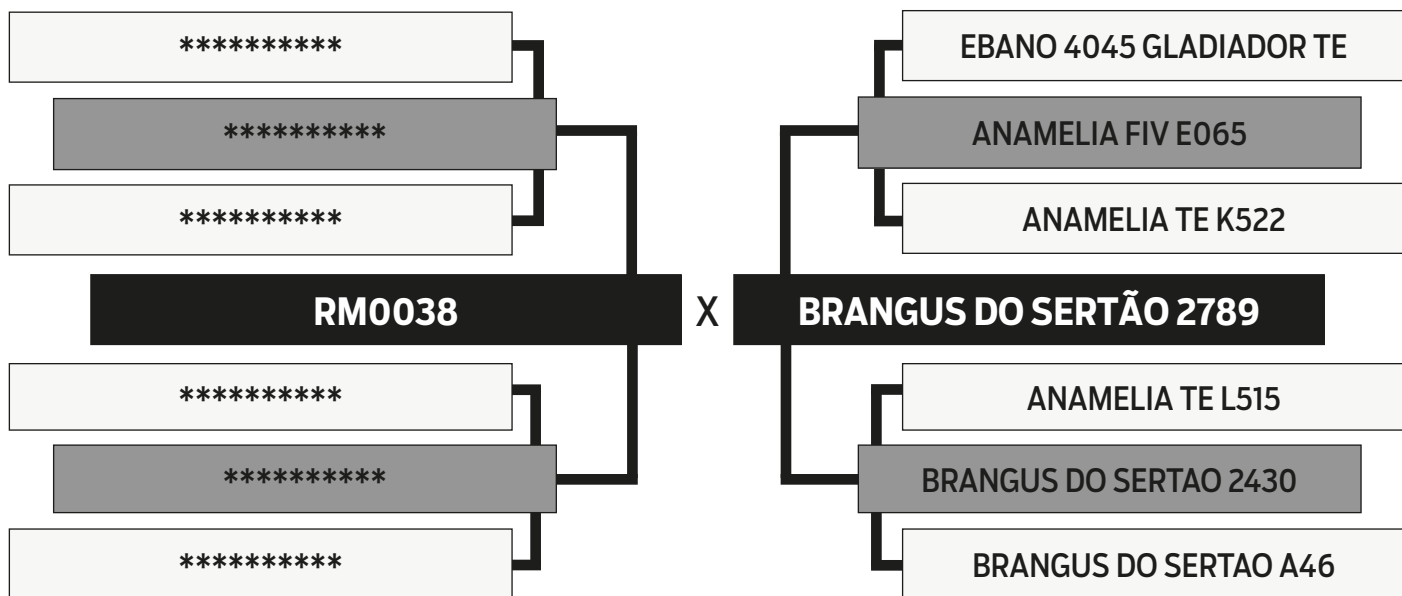
	IQG	PN	PD	TMD	CFD	AGD	PS	GPD	CFS	AGS	PED	PES
TOP	0.85	-0.10	-0.58	2.00	-0.01	0.48	2.49	3.07	-0.01	1.22	-0.28	0.21
ÍNDICE	20%	46%	58%	13%	51%	25%	26%	10%	52%	8	81%	14%



LOTE **79**

BS3585

SEXO: **MACHO** - RAÇA: **BRANGUS** - BRINCO: **BS3585**
 NASC.: **13/10/2021** - PELAGEM: **PRETA** - GERAÇÃO: **SEGUNDA**



PESO
629 KG

PE
36 CM

PELAGEM
Homozigoto preto

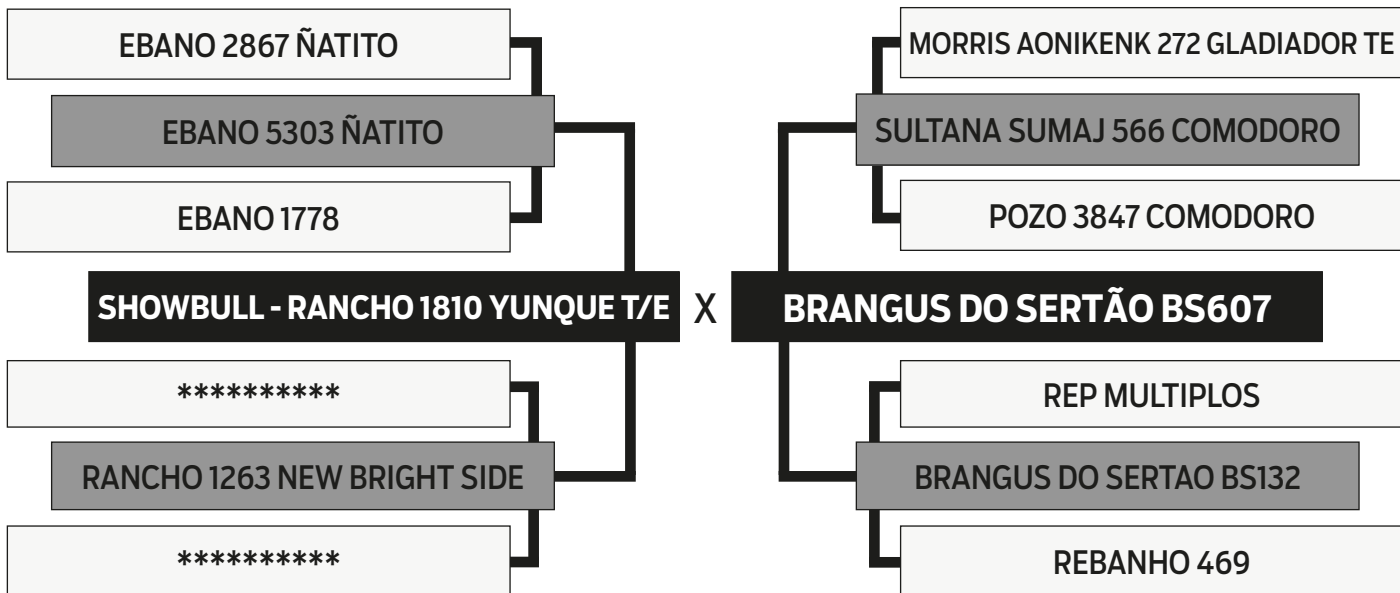
	IQG	PN	PD	TMD	CFD	AGD	PS	GPD	CFS	AGS	PED	PES
TOP	0.37	-0.30	-0.59	0.87	-0.08	-0.57	2.32	2.91	0.00	-0.28	-0.43	-0.06
ÍNDICE	36%	28%	59%	31%	78%	82%	28%	11%	47%	63	92%	60%



LOTE **80**

BS3527

SEXO: **MACHO** - RAÇA: **BRANGUS** - BRINCO: **BS3527**
 NASC.: **19/07/2021** - PELAGEM: **PRETA** - GERAÇÃO: **TERCEIRA**



PESO
586 KG

PE
39 CM

PELAGEM
Homozigoto preto

	IQG	PN	PD	TMD	CFD	AGD	PS	GPD	CFS	AGS	PED	PES
TOP	-0.56	-0.50	-2.06	-1.28	0.05	-0.44	-4.22	-2.16	0.07	-0.24	-0.07	0.17
ÍNDICE	72%	14%	80%	75%	28%	76%	83%	81%	20%	61	55%	18%

